

# Łącznik wtykowy okrągły, Seria CON-RD

- Gniazdko, M8x1, 3-stykowy, Kod A, prosty, 180°

- UL (Underwriters Laboratories)

- nieekranowany



Typ przyłącza

Temperatura otoczenia min./max.

Napięcie

robocze

modułu

stopień ochrony

Ciężar

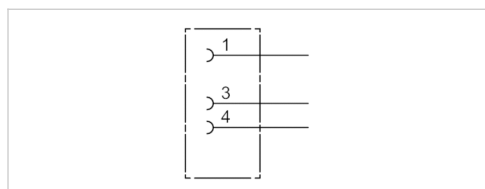
Lutowanie

-25 ... 80 °C

48 V AC/DC

IP67

0,009 kg



## Dane techniczne

Numer materiałowy	Prąd, max.	Przyłączalna Ø kabla min./max.
1834484173	4 A	3,5 / 5 mm

## Informacje Techniczne

Podany stopień ochrony obowiązuje wyłącznie w zamontowanym i sprawdzonym stanie.

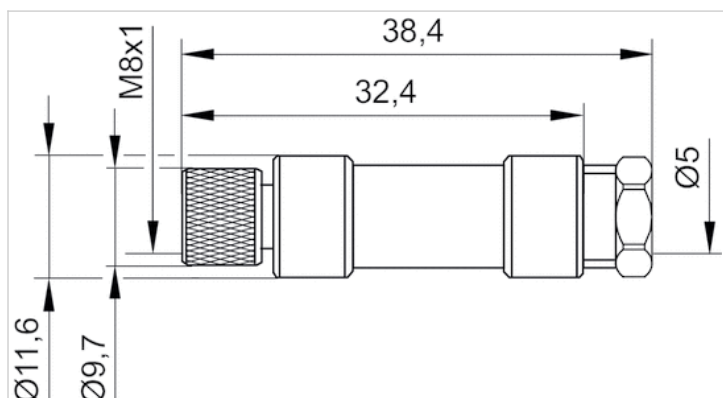
## Informacje Techniczne

Materiał

Obudowa	Poliamid
---------	----------

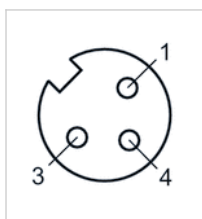
## Rozmiary

## Rozmiary



## Funkcje styków

## Układ styków, gniazdo



# Łącznik wtykowy okrągły, Seria CON-RD

- Gniazdko, M8x1, 3-stykowy, Kod A, kątowna, 90°

- UL (Underwriters Laboratories)

- nieekranowany



Typ przyłącza

Temperatura otoczenia min./max.

Napięcie robocze modułu

stopień ochrony

Ciężar

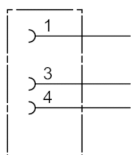
Lutowanie

-40 ... 85 °C

48 V AC/DC

IP67

0,01 kg



## Dane techniczne

Numer materiałowy	Prąd, max.	funkcje styków	Przyłączalna Ø kabla min./max.
1834484174	4 A	3	3,5 / 5 mm

## Informacje Techniczne

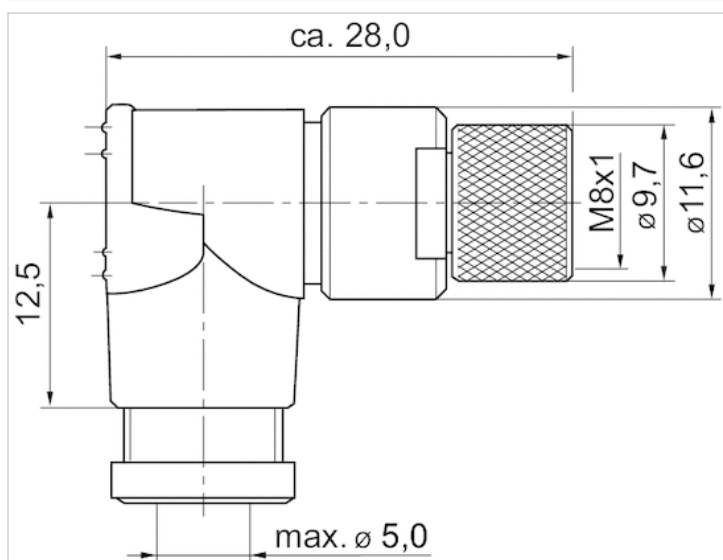
Podany stopień ochrony obowiązuje wyłącznie w zamontowanym i sprawdzonym stanie.

## Informacje Techniczne

Materiał	
Obudowa	Poliamid

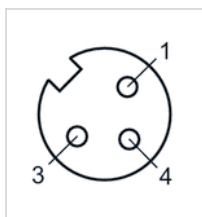
## Rozmiary

## Rozmiary



## Funkcje styków

## Układ styków, gniazdo



# Łącznik wtykowy okrągły, Seria CON-RD

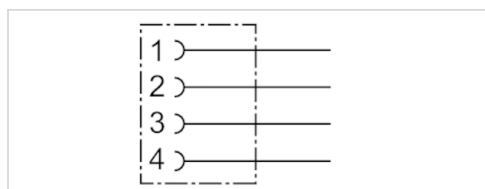
- Gniazdko, M8x1, 4-stykowy, Kod A, prosty, 180°

- UL (Underwriters Laboratories)

- nieekranowany



Temperatura otoczenia min./max.	-40 ... 85 °C
Napięcie robocze modułu	48 V AC/DC
stopień ochrony	IP67
Ciężar	0,009 kg



## Dane techniczne

Numer materiałowy	Prąd, max.	Przyłączalna $\varnothing$ kabla min./max.
1834484175	4 A	3,5 / 5 mm

## Informacje Techniczne

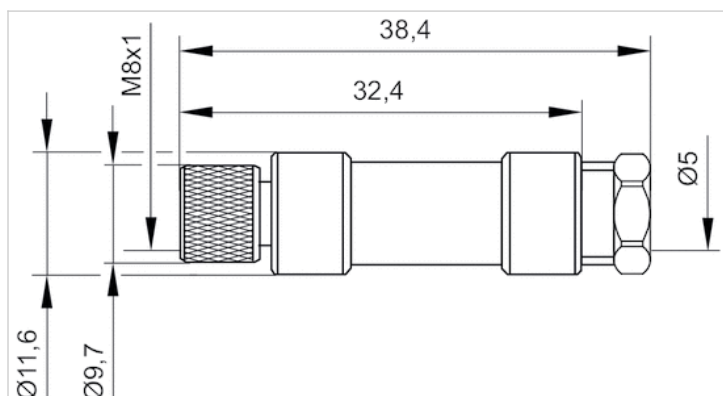
Podany stopień ochrony obowiązuje wyłącznie w zamontowanym i sprawdzonym stanie.

## Informacje Techniczne

Materiał	
Obudowa	Poliamid

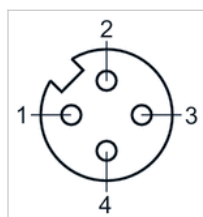
## Rozmiary

## Rozmiary



## Funkcje styków

## Układ styków, gniazdo



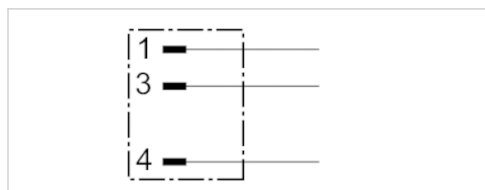
# Łącznik wtykowy okrągły, Seria CON-RD

- Wtyczka, M8x1, 3-stykowy, Kod A, prosty, 180°

- nieekranowany



Typ przyłącza	śruby
Temperatura otoczenia min./max.	-40 ... 85 °C
Napięcie robocze modułu	48 V AC/DC
stopień ochrony	IP67
Ciężar	0,01 kg



## Dane techniczne

Numer materiałowy	Prąd, max.	funkcje styków	Przyłączalna Ø kabla min./max.
R412021676	4 A	3	3,5 / 5 mm

## Informacje Techniczne

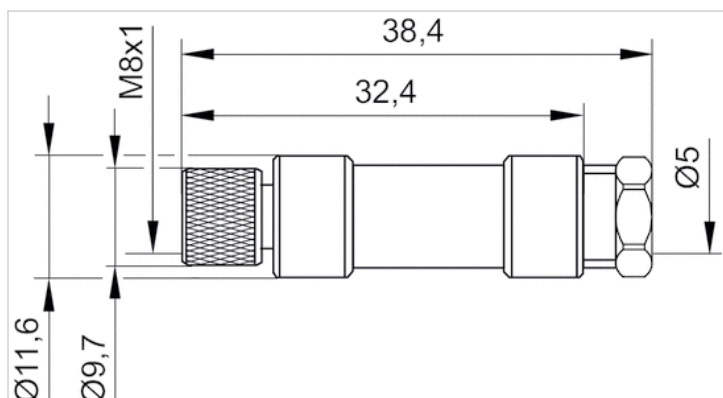
Podany stopień ochrony obowiązuje wyłącznie w zamontowanym i sprawdzonym stanie.

## Informacje Techniczne

Materiał	
Obudowa	Poliamid

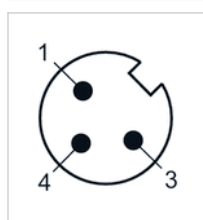
## Rozmiary

## Rozmiary



## Funkcje styków

## Układ styków, wtyczka





# Łącznik wtykowy okrągły, Seria CON-RD

- Wtyczka, M8x1, 3-stykowy, Kod A, kąтова, 90°

- nieekranowany



Typ przyłącza

Temperatura otoczenia min./max.

Napięcie

robocze

modułu

stopień ochrony

Ciężar

śruby

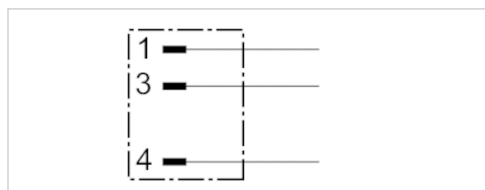
-25 ... 85 °C

48 V AC/DC

IP67

0,01 kg

Dostarczony produkt może się różnić od pokazanego na ilustracji.



## Dane techniczne

Numer materiałowy	Prąd, max.	funkcje styków	Przyłączalna Ø kabla min./max.
R412021677	4 A	3	3,5 / 6 mm

## Informacje Techniczne

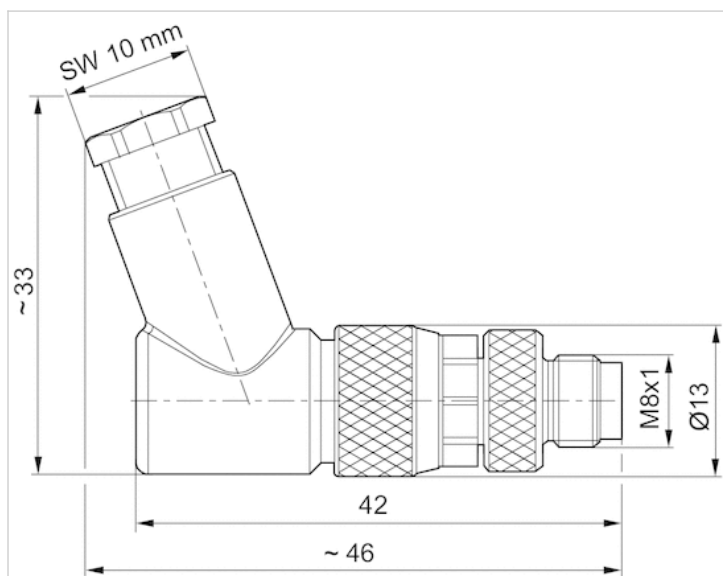
Podany stopień ochrony obowiązuje wyłącznie w zamontowanym i sprawdzonym stanie.

## Informacje Techniczne

Materiał	
Obudowa	Poliamid

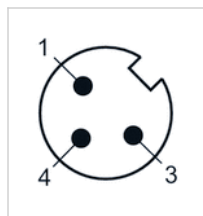
## Rozmiary

### Rozmiary



## Funkcje styków

### Układ styków, wtyczka



# Łącznik wtykowy okrągły, Seria CON-RD

- Gniazdko, M12x1, 4-stykowy, Kod A, prosty, 180°

- UL (Underwriters Laboratories)

- nieekranowany



Typ przyłącza

śruby

Temperatura otoczenia min./max.

-40 ... 85 °C

Napięcie

48 V AC/DC

robocze

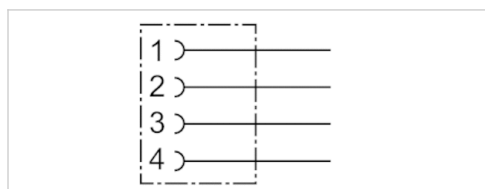
modułu

stopień ochrony

IP67

Ciężar

0,015 kg



## Dane techniczne

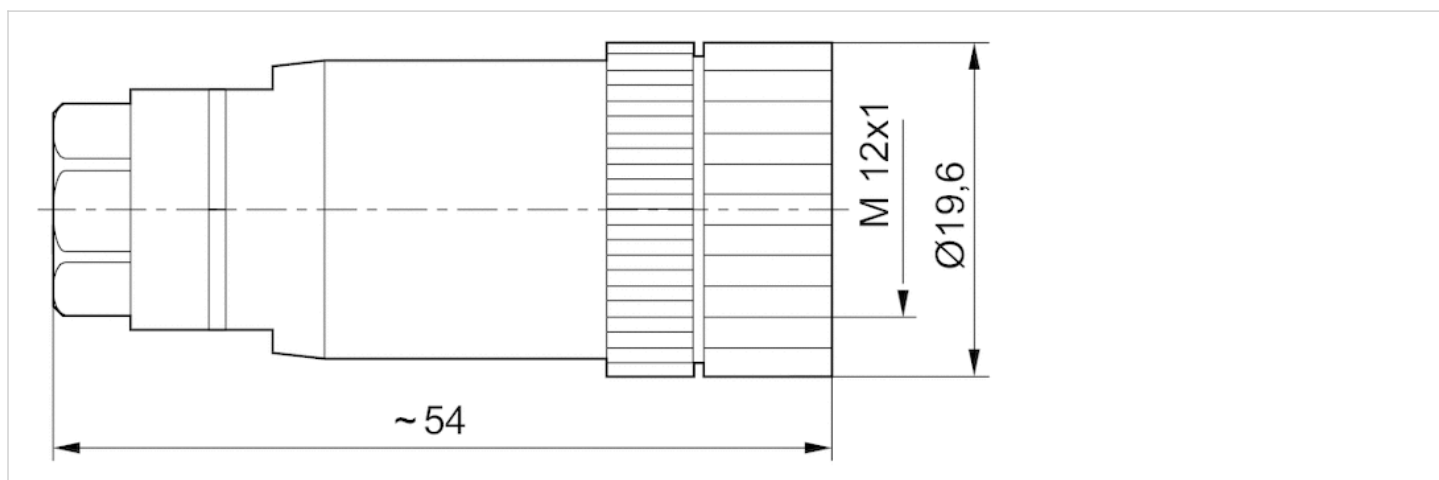
Numer materiałowy	Prąd, max.	Przyłączalna $\varnothing$ kabla min./max.
1834484177	4 A	4 / 6 mm

## Informacje Techniczne

Materiał	
Obudowa	Poliamid

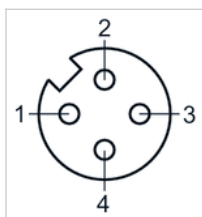
## Rozmiary

## Rozmiary



## Funkcje styków

## Układ styków, gniazdo



# Łącznik wtykowy okrągły, Seria CON-RD

- Gniazdko, M12x1, 4-stykowy, Kod A, prosty, 180°

- UL (Underwriters Laboratories)

- nieekranowany



Typ przyłącza

Temperatura otoczenia min./max.

Napięcie robocze modułu

stopień ochrony

Ciężar

śruby

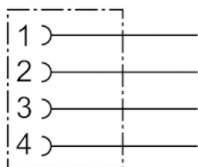
-25 ... 90 °C

48 V AC/DC

IP67

0,029 kg

Dostarczony produkt może się różnić od pokazanego na ilustracji.



## Dane techniczne

Numer materiałowy	Prąd, max.	Przyłączalna Ø kabla min./max.
8941054324	4 A	4 mm

## Informacje Techniczne

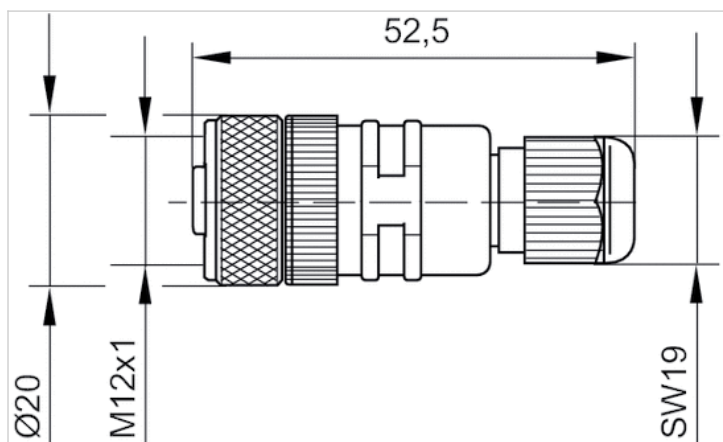
Podany stopień ochrony obowiązuje wyłącznie w zamontowanym i sprawdzonym stanie.

## Informacje Techniczne

Materiał	
Obudowa	tereftalan polibutylenu
Uszczelki	Kauczuk fluorowęglowy

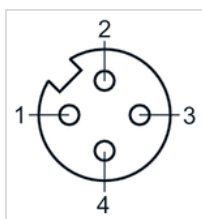
## Rozmiary

## Rozmiary



## Funkcje styków

## Układ styków, gniazdo



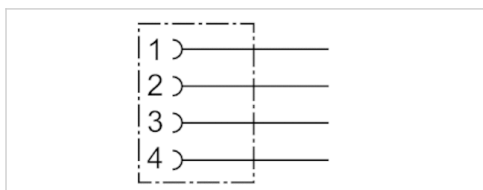
# Łącznik wtykowy okrągły, Seria CON-RD

- Gniazdko, M12x1, 4-stykowy, Kod A, kątowna, 90°

- nieekranowany



Typ przyłącza	śruby
Temperatura otoczenia min./max.	-25 ... 90 °C
Napięcie robocze modułu	48 V AC/DC
stopień ochrony	IP67
Ciężar	0,027 kg



## Dane techniczne

Numer materiałowy	Prąd, max.	Przyłączalna Ø kabla min./max.
8941054424	4 A	4 mm

## Informacje Techniczne

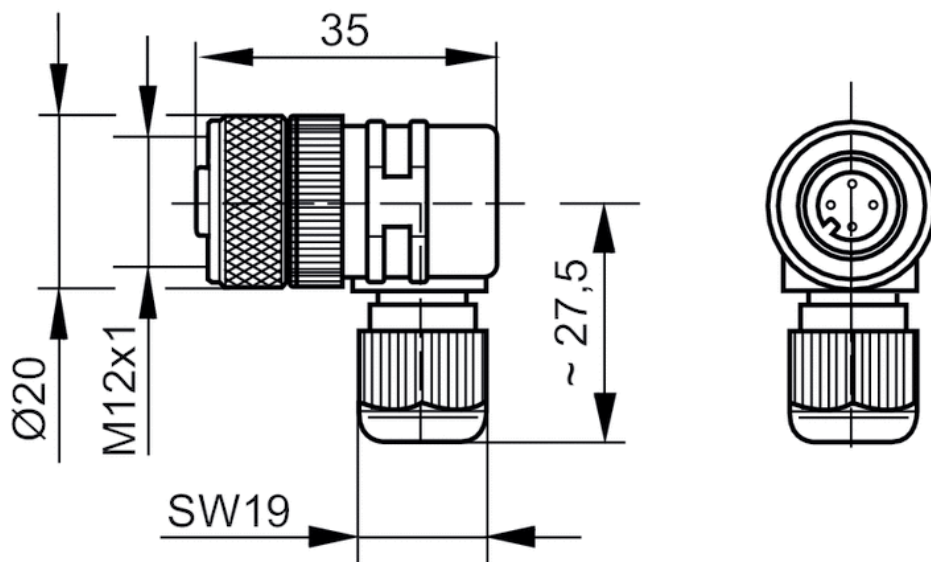
Podany stopień ochrony obowiązuje wyłącznie w zamontowanym i sprawdzonym stanie.

## Informacje Techniczne

Materiał	
Obudowa	tereftalan polibutylenu
Uszczelki	Kauczuk fluorowęglowy

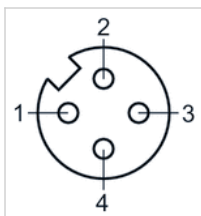
## Rozmiary

## Rozmiary



## Funkcje styków

## Układ styków, gniazdo





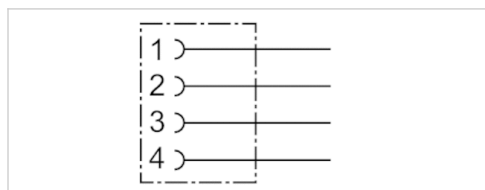
# Łącznik wtykowy okrągły, Seria CON-RD

- Gniazdko, M12x1, 4-stykowy, Kod A, kątowna, 90°

- nieekranowany



Typ przyłącza	śruby
Temperatura otoczenia min./max.	-40 ... 85 °C
Napięcie robocze modułu	48 V AC/DC
stopień ochrony	IP67
Ciężar	0,016 kg



## Dane techniczne

Numer materiałowy	Prąd, max.	Przyłączalna Ø kabla min./max.
1834484178	4 A	4 mm

## Informacje Techniczne

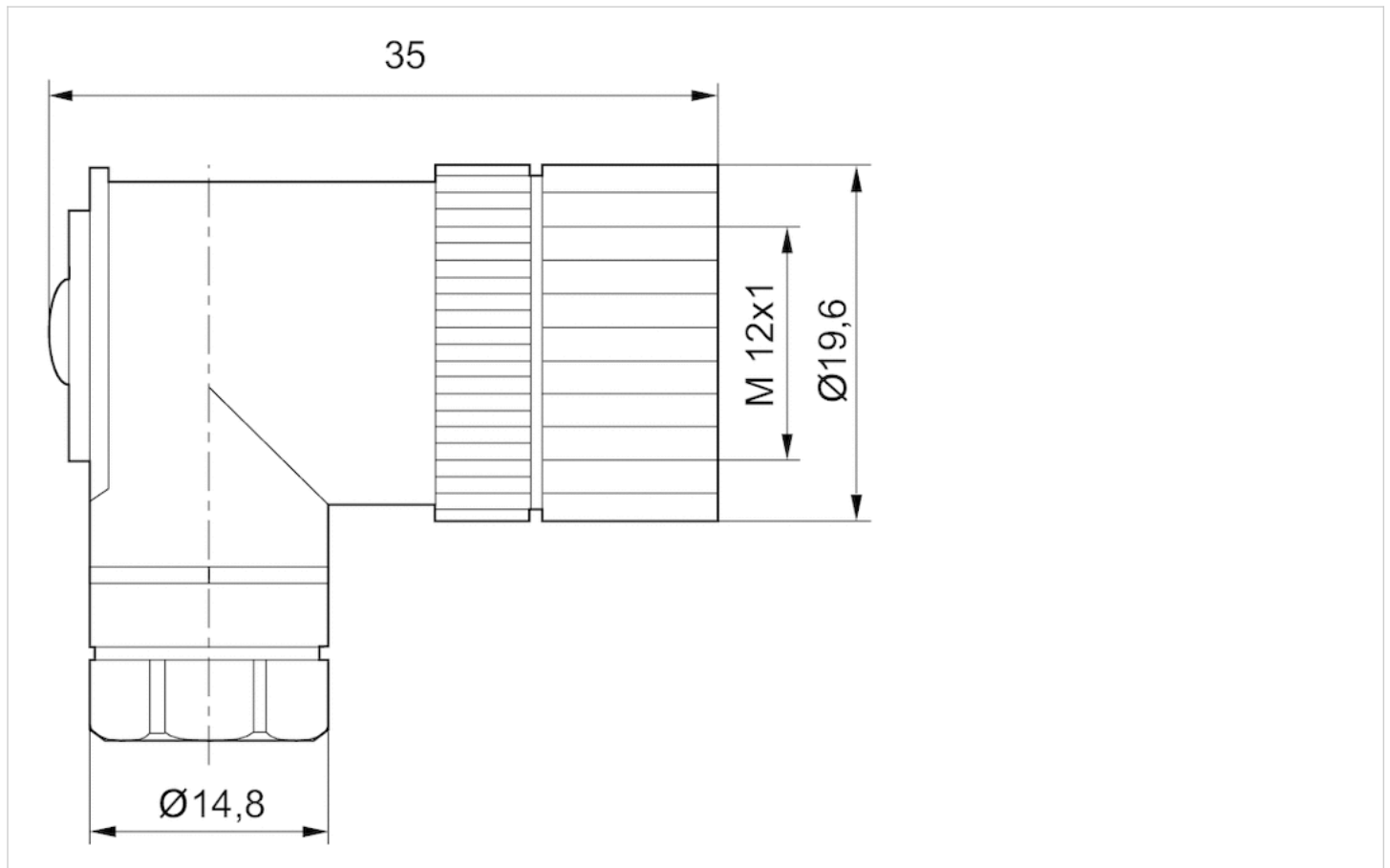
Podany stopień ochrony obowiązuje wyłącznie w zamontowanym i sprawdzonym stanie.

## Informacje Techniczne

Materiał	
Obudowa	Poliamid

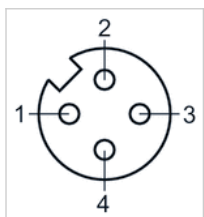
## Rozmiary

## Rozmiary



## Funkcje styków

## Układ styków, gniazdo



# Łącznik wtykowy okrągły, Seria CON-RD

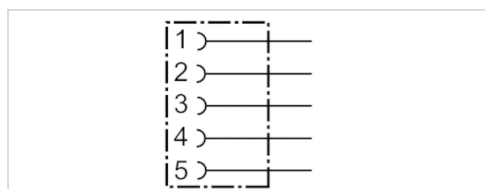
- Gniazdko, M12x1, 5-stykowy, Kod A, prosty, 180°

- dla DeviceNet

- nieekranowany



Typ przyłącza	śruby
Temperatura otoczenia min./max.	-40 ... 85 °C
Napięcie robocze modułu	48 V AC/DC
stopień ochrony	IP67
Ciężar	0,016 kg



## Dane techniczne

Numer materiałowy	Prąd, max.	Przyłączalna $\varnothing$ kabla min./max.
4407230020	4 A	4 mm

## Informacje Techniczne

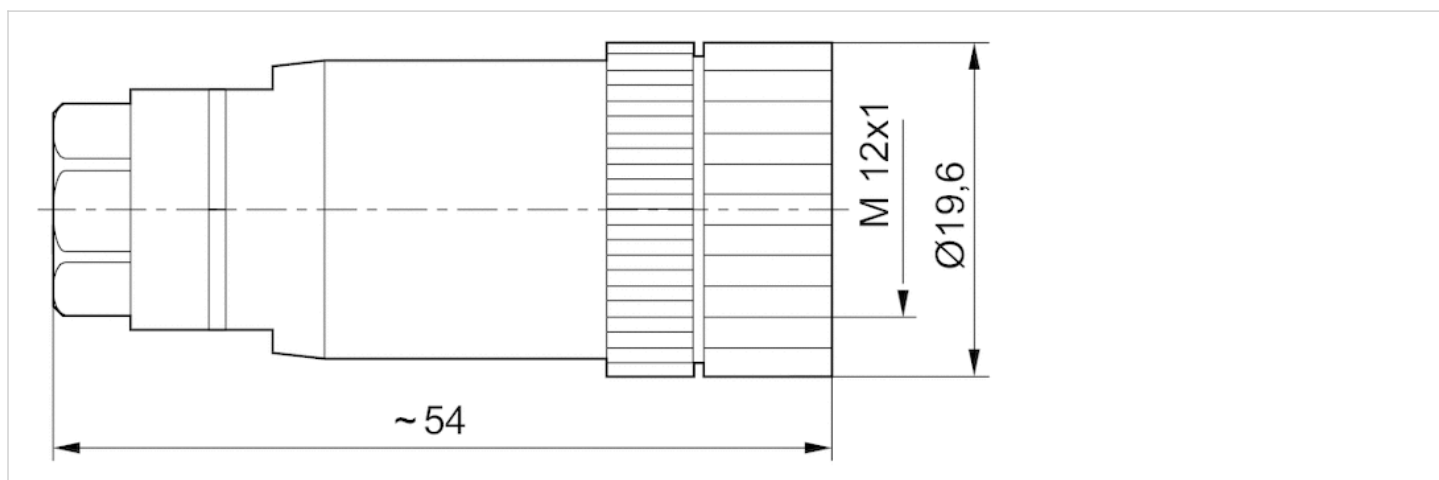
Podany stopień ochrony obowiązuje wyłącznie w zamontowanym i sprawdzonym stanie.

## Informacje Techniczne

Materiał	
Obudowa	Poliamid

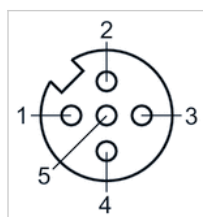
## Rozmiary

## Rozmiary



## Funkcje styków

## Układ styków, gniazdo



# Łącznik wtykowy okrągły, Seria CON-RD

- Gniazdko, M12x1, 5-stykowy, Kod A, prosty, 180°

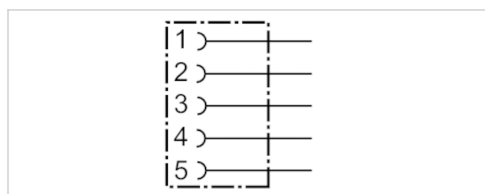
- dla CANopen, DeviceNet

- UL (Underwriters Laboratories)

- ekranowany



Typ przyłącza	śruby
Temperatura otoczenia min./max.	-40 ... 85 °C
Napięcie robocze modułu	48 V AC/DC
stopień ochrony	IP67
Ciężar	0,051 kg



## Dane techniczne

Numer materiałowy	Prąd, max.	Przyłączalna Ø kabla min./max.
8942051602	4 A	6 mm

## Informacje Techniczne

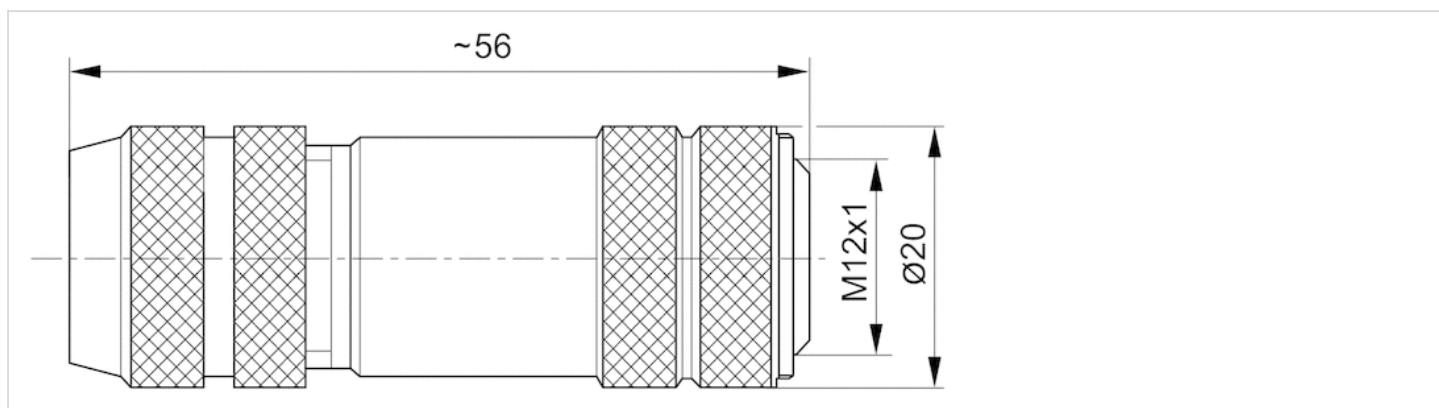
Podany stopień ochrony obowiązuje wyłącznie w zamontowanym i sprawdzonym stanie.

## Informacje Techniczne

Materiał	
Obudowa	Mosiądz, niklowany

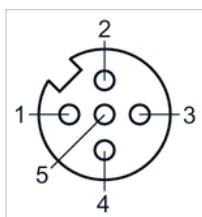
## Rozmiary

## Rozmiary



## Funkcje styków

## Układ styków, gniazdo



# Łącznik wtykowy okrągły, Seria CON-RD

- Gniazdko, M12x1, 5-stykowy, Kod B, prosty, 180°

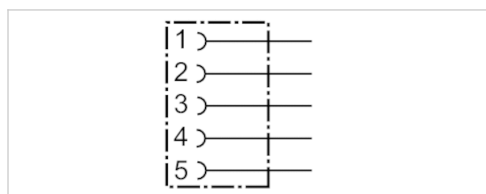
- dla PROFIBUS DP

- UL (Underwriters Laboratories)

- ekranowany



Typ przyłącza	śruby
Temperatura otoczenia min./max.	-40 ... 85 °C
Napięcie robocze modułu	48 V AC/DC
stopień ochrony	IP67
Ciężar	0,06 kg



## Dane techniczne

Numer materiałowy	Prąd, max.	Przyłączalna Ø kabla min./max.
8941054044	4 A	6 / 8 mm

## Informacje Techniczne

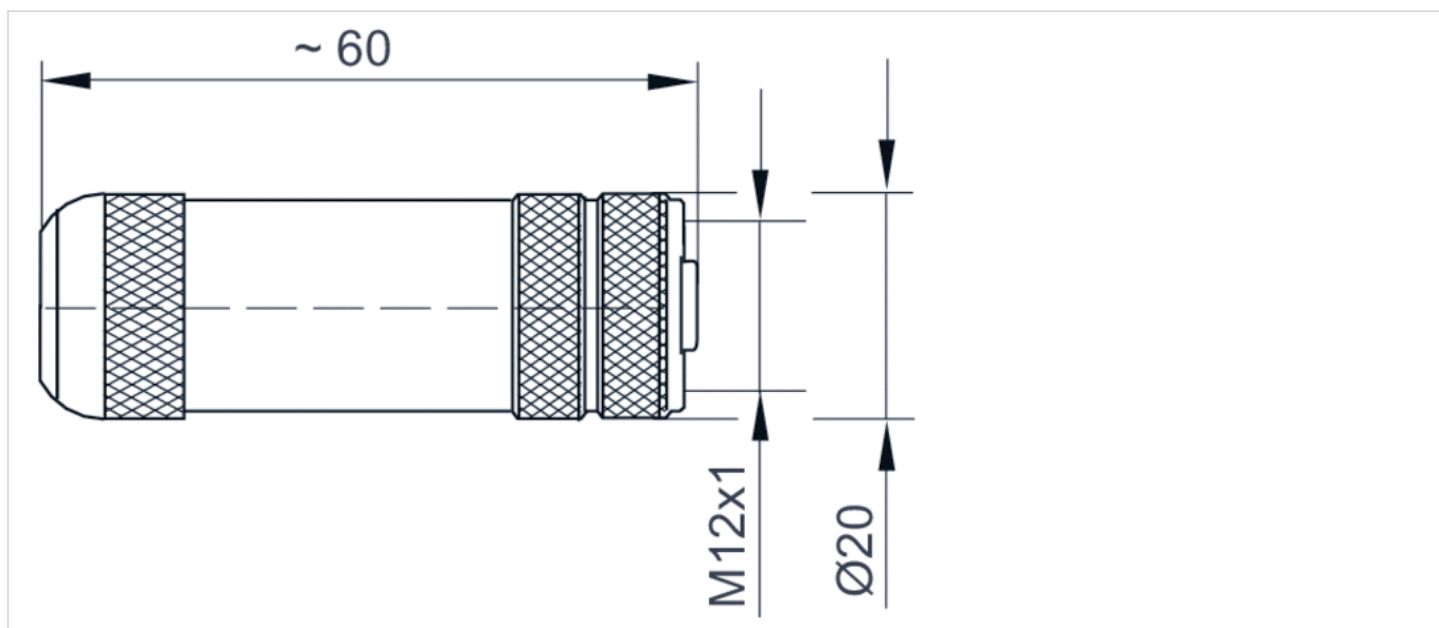
Podany stopień ochrony obowiązuje wyłącznie w zamontowanym i sprawdzonym stanie.

## Informacje Techniczne

Materiał	
Obudowa	Mosiądz, niklowany
Uszczelki	Kauczuk fluorowęglowy

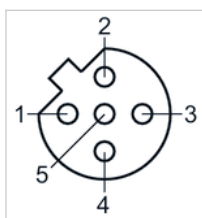
## Rozmiary

## Rozmiary



## Funkcje styków

## Układ styków, gniazdo





# Łącznik wtykowy okrągły, Seria CON-RD

- Gniazdko, M12x1, 5-stykowy, Kod A, kątowna, 90°

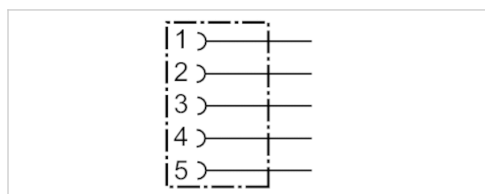
- dla CANopen

- UL (Underwriters Laboratories)

- ekranowany



Typ przyłącza	śruby
Temperatura otoczenia min./max.	-40 ... 85 °C
Napięcie robocze modułu	48 V AC/DC
stopień ochrony	IP67
Ciężar	0,072 kg



## Dane techniczne

Numer materiałowy	Prąd, max.	Przyłączalna $\varnothing$ kabla min./max.
1824484029	4 A	6 / 8 mm

## Informacje Techniczne

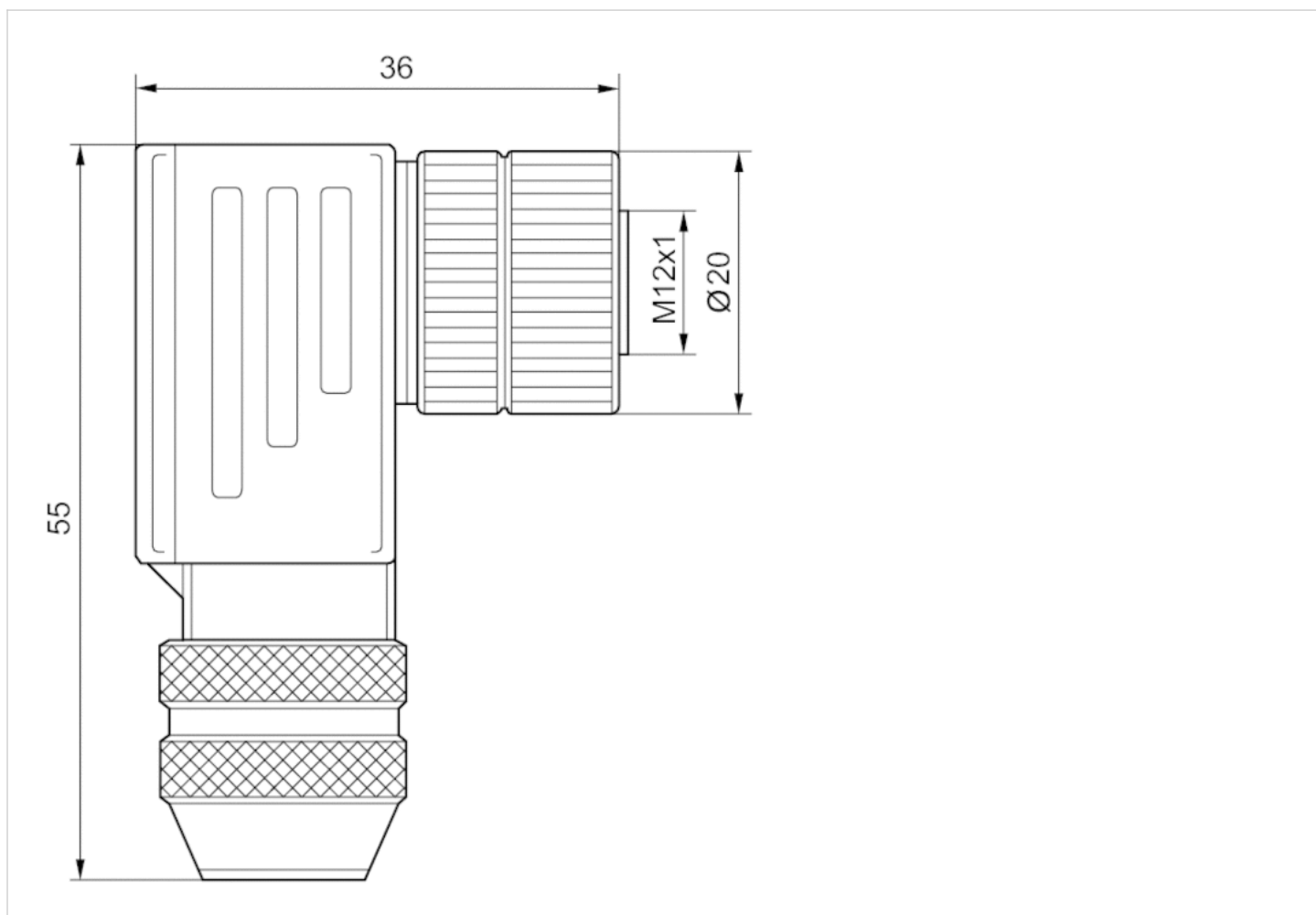
Podany stopień ochrony obowiązuje wyłącznie w zamontowanym i sprawdzonym stanie.

## Informacje Techniczne

Materiał	
Obudowa	odlew ciśnieniowy cynkowy

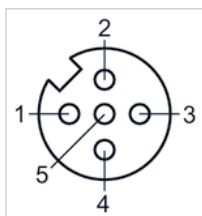
## Rozmiary

## Rozmiary



## Funkcje styków

## Układ styków, gniazdo



# Łącznik wtykowy okrągły, Seria CON-RD

- Gniazdko, M12x1, 5-stykowy, Kod B, kątowna, 90°

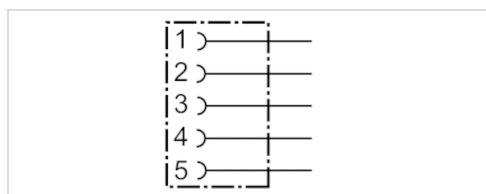
- dla PROFIBUS DP

- UL (Underwriters Laboratories)

- ekranowany



Typ przyłącza	śruby
Temperatura otoczenia min./max.	-40 ... 85 °C
Napięcie robocze modułu	48 V AC/DC
stopień ochrony	IP67
Ciężar	0,071 kg



## Dane techniczne

Numer materiałowy	Prąd, max.	Przyłączalna Ø kabla min./max.
1824484027	4 A	6 / 8 mm

## Informacje Techniczne

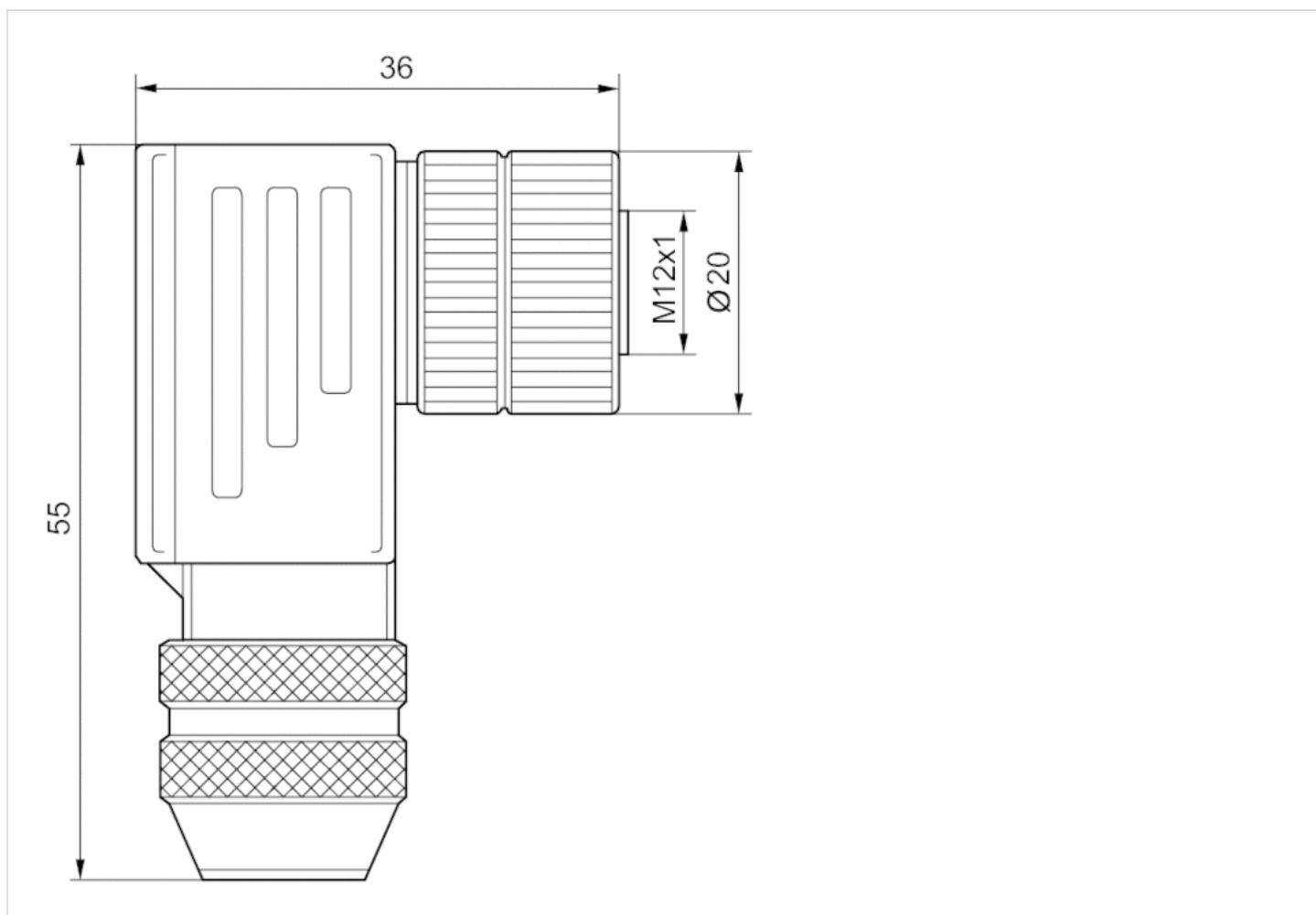
Podany stopień ochrony obowiązuje wyłącznie w zamontowanym i sprawdzonym stanie.

## Informacje Techniczne

Materiał	
Obudowa	odlew ciśnieniowy cynkowy

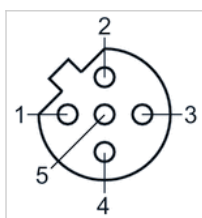
## Rozmiary

## Rozmiary



## Funkcje styków

## Układ styków, gniazdo



# Łącznik wtykowy okrągły, Seria CON-RD

- Wtyczka, M12x1, 4-stykowy, Kod A, prosty, 180°

- UL (Underwriters Laboratories)

- nieekranowany



Typ przyłącza	śruby
Temperatura otoczenia min./max.	-40 ... 85 °C
Napięcie robocze modułu	48 V AC/DC
stopień ochrony	IP67
Ciężar	0,016 kg



## Dane techniczne

Numer materiałowy	Prąd, max.	Przyłączalna $\varnothing$ kabla min./max.
1834484222	4 A	4 / 6 mm

## Informacje Techniczne

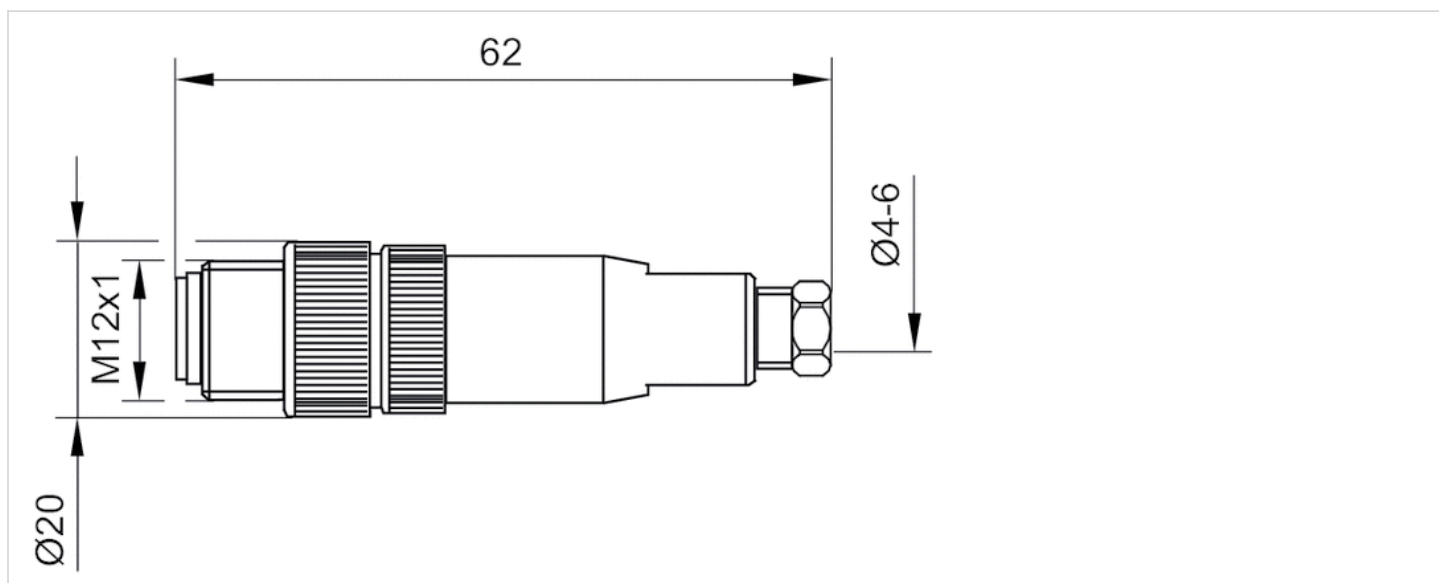
Podany stopień ochrony obowiązuje wyłącznie w zamontowanym i sprawdzonym stanie.

## Informacje Techniczne

Materiał	
Obudowa	Poliamid

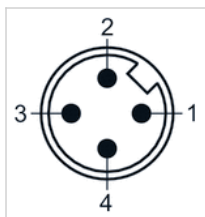
## Rozmiary

## Rozmiary



## Funkcje styków

## Układ styków, wtyczka



# Łącznik wtykowy okrągły, Seria CON-RD

- Wtyczka, M12x1, 4-stykowy, Kod D, prosty, 180°
- dla Ethernet, EtherNET/IP, EtherCAT, POWERLINK, sercos III
- ekranowany



Typ przyłącza	Nacinanie gwintu
Temperatura otoczenia min./max.	-40 ... 85 °C
Napięcie robocze modułu	48 V AC/DC
stopień ochrony	IP67
Ciężar	0,41 kg



## Dane techniczne

Numer materiałowy	Prąd, max.	Przyłączalna $\varnothing$ kabla min./max.
R419801401	4 A	6 / 8 mm

## Informacje Techniczne

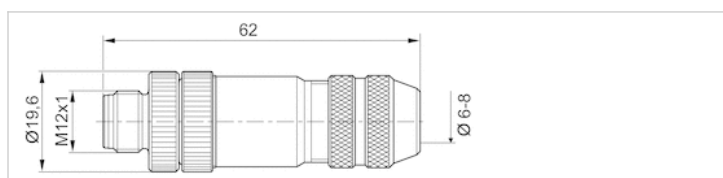
Podany stopień ochrony obowiązuje wyłącznie w zamontowanym i sprawdzonym stanie.

## Informacje Techniczne

Materiał	
Obudowa	Mosiądz, niklowany

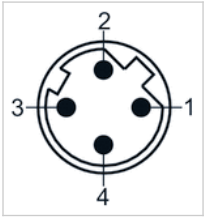
## Rozmiary

## Rozmiary



## Funkcje styków

### Układ styków, wtyczka





# Łącznik wtykowy okrągły, Seria CON-RD

- Wtyczka, M12x1, 5-stykowy, Kod A, prosty, 180°

- dla CANopen, DeviceNet

- UL (Underwriters Laboratories)

- ekranowany



Typ przyłącza	śruby
Temperatura otoczenia min./max.	-40 ... 85 °C
Napięcie robocze modułu	48 V AC/DC
stopień ochrony	IP67
Ciężar	0,48 kg



## Dane techniczne

Numer materiałowy	Prąd, max.	Przyłączalna Ø kabla min./max.
8942051612	4 A	6 / 8 mm

## Informacje Techniczne

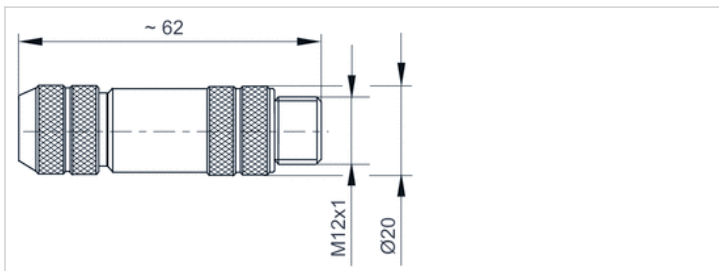
Podany stopień ochrony obowiązuje wyłącznie w zamontowanym i sprawdzonym stanie.

## Informacje Techniczne

Materiał	
Obudowa	Mosiądz, niklowany

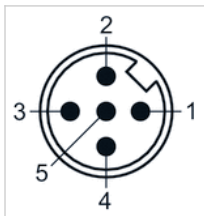
## Rozmiary

### Rozmiary



## Funkcje styków

### Układ styków, wtyczka



## Łącznik wtykowy okrągły, Seria CON-RD

- Wtyczka, M12x1, 4-stykowy, Kod A, kątowna, 90° Wtyczka, M12x1, 4-stykowy, Kod A, prosty, 180°
- UL (Underwriters Laboratories)
- nieekranowany



Typ przyłącza

Temperatura otoczenia min./max.

Napięcie robocze modułu

stopień ochrony

Ciężar

śruby

-40 ... 85 °C

48 V AC/DC

IP67

Patrz tabela u dołu

Dostarczony produkt może się różnić od pokazanego na ilustracji.



### Dane techniczne

Numer materiałowy	Przyłącze elektryczne	Prąd, max.	Przyłączalna $\varnothing$ kabla min./max.
	1		
1834484223	Wtyczka M12x1 4-stykowy Kod A kątowna 90°	4 A	4 / 6 mm
1834484246	Wtyczka M12x1 4-stykowy Kod A prosty 180°	4 A	2,1 / 3 mm

Numer materiałowy	Ciężar	Rys.
1834484223	0,02 kg	Fig. 1
1834484246	0,024 kg	Fig. 2

W przypadku wtyczki Duo możliwa do stosowania średnica kabla zmienia się zależnie od stosowanej uszczelki w zakresie 2,1 mm ... 3,0 mm lub 4,0 ... 5,0 mm.

### Informacje Techniczne

Podany stopień ochrony obowiązuje wyłącznie w zamontowanym i sprawdzonym stanie.

Dołączone są: 2 uszczelki dla każdego z 2 kabli o średnicy  $\varnothing$  2.1 mm ... 3.0 mm i  $\varnothing$  4.0 mm ... 5.0 mm .

### Informacje Techniczne

Materiał	
Obudowa	Poliamid

## Rozmiary

Fig. 1

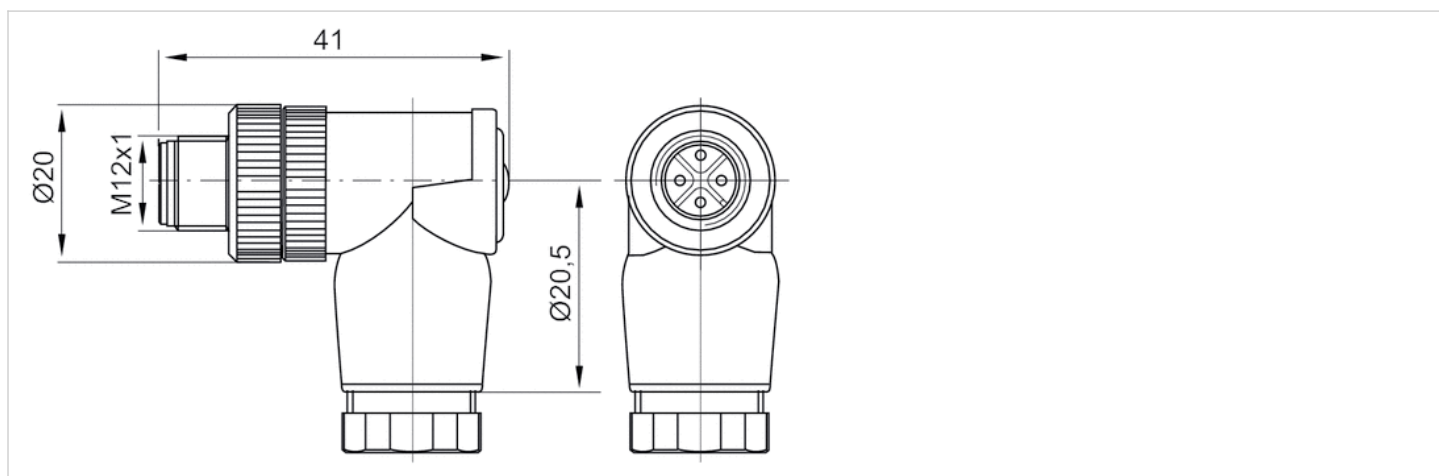
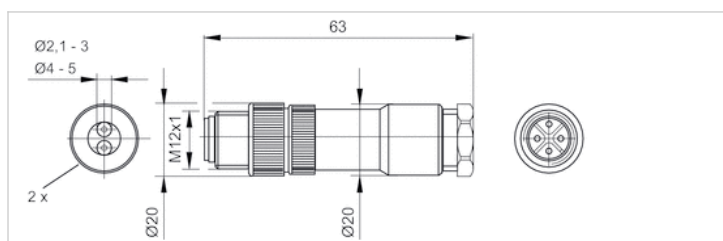


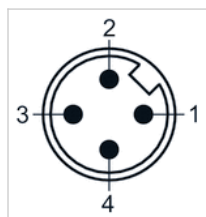
Fig. 2



wtyczka Duo

## Funkcje styków

Układ styków, wtyczka



# Łącznik wtykowy okrągły, Seria CON-RD

- Wtyczka, M12x1, 5-stykowy, Kod B, prosty, 180°

- dla PROFIBUS DP

- UL (Underwriters Laboratories)

- ekranowany



Typ przyłącza	śruby
Temperatura otoczenia min./max.	-25 ... 85 °C
Napięcie robocze modułu	48 V AC/DC
stopień ochrony	IP67
Ciężar	0,06 kg



## Dane techniczne

Numer materiałowy	Prąd, max.	Przyłączalna Ø kabla min./max.
8941054054	4 A	4 / 9 mm

## Informacje Techniczne

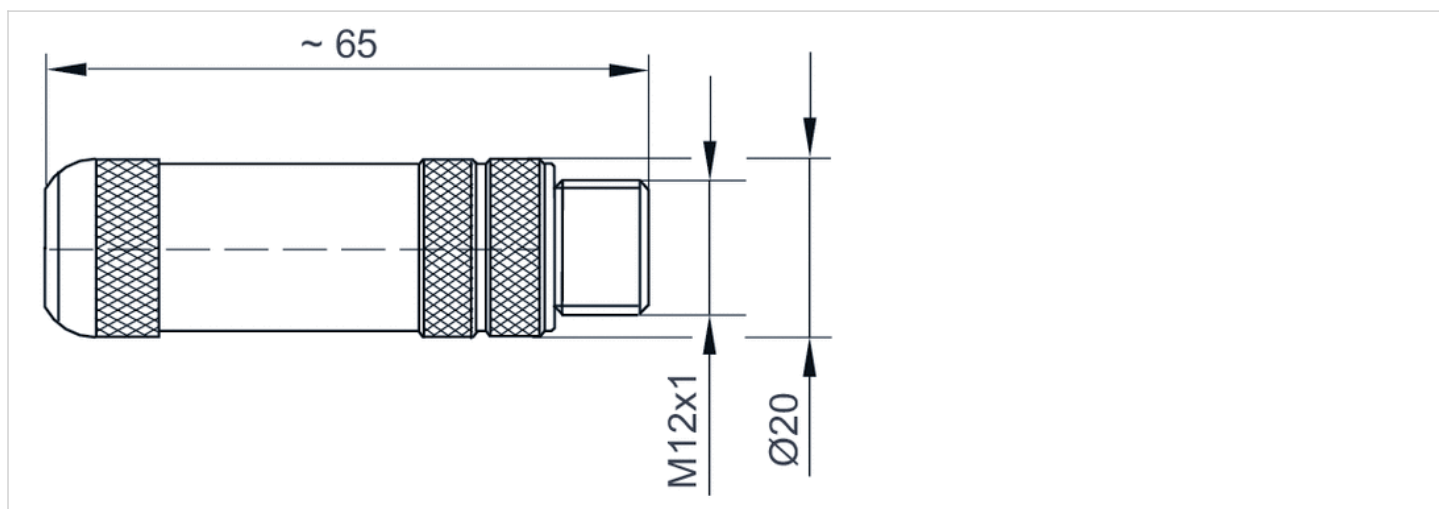
Podany stopień ochrony obowiązuje wyłącznie w zamontowanym i sprawdzonym stanie.

## Informacje Techniczne

Materiał	
Obudowa	Mosiądz, niklowany
Uszczelki	Kauczuk fluorowęglowy

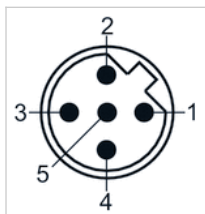
## Rozmiary

## Rozmiary



## Funkcje styków

## Układ styków, wtyczka



# Łącznik wtykowy okrągły, Seria CON-RD

- Wtyczka, M12x1, 5-stykowy, Kod A, kąтова, 90°
- dla CANopen
- UL (Underwriters Laboratories)
- ekranowany



Typ przyłącza	śruby
Temperatura otoczenia min./max.	-40 ... 85 °C
Napięcie robocze modułu	48 V AC/DC
stopień ochrony	IP67
Ciężar	0,068 kg



## Dane techniczne

Numer materiałowy	Prąd, max.	Przyłączalna Ø kabla min./max.
1824484028	4 A	6 / 8 mm

## Informacje Techniczne

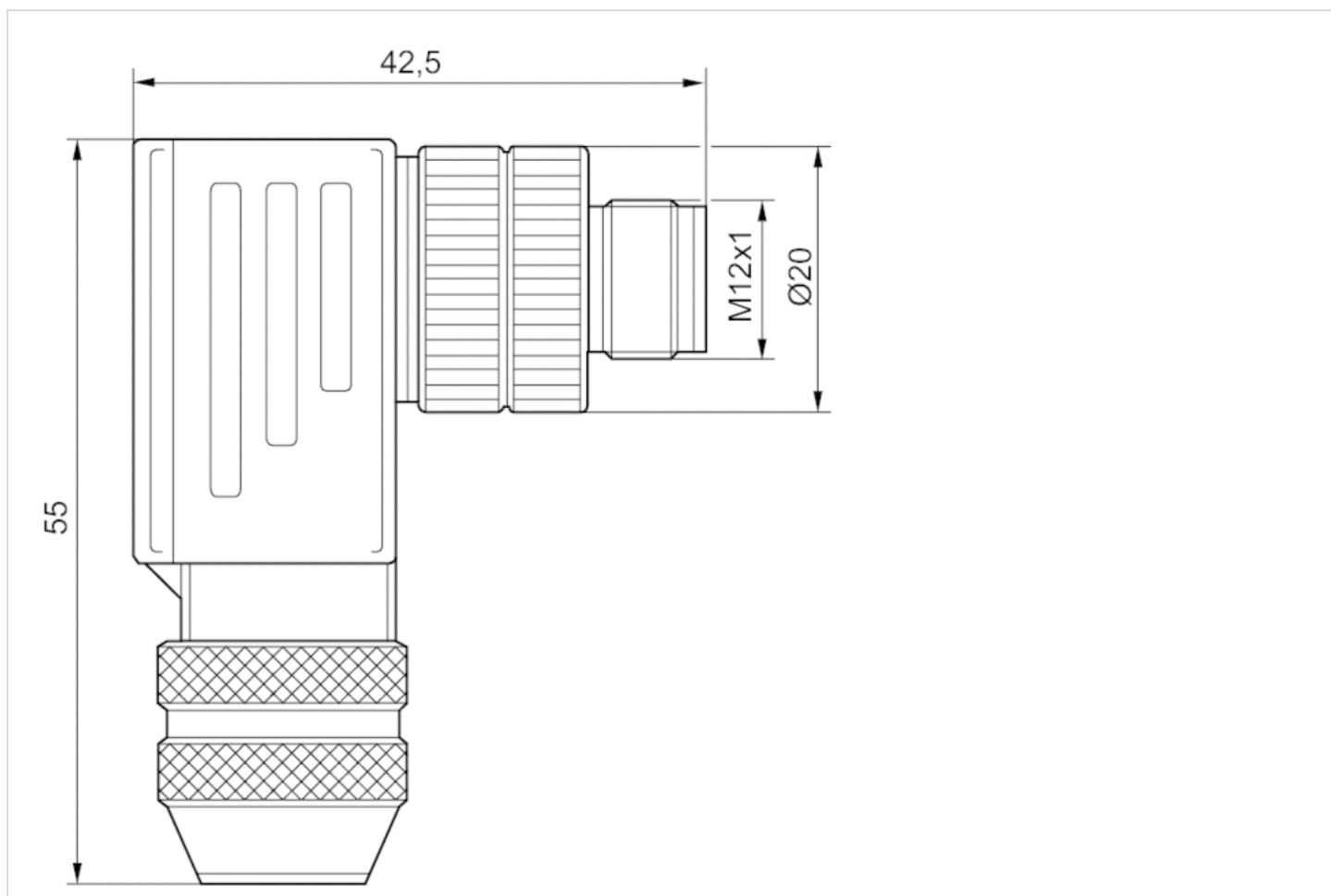
Podany stopień ochrony obowiązuje wyłącznie w zamontowanym i sprawdzonym stanie.

## Informacje Techniczne

Materiał	
Obudowa	Mosiądz, niklowany

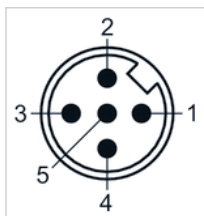
## Rozmiary

## Rozmiary



## Funkcje styków

## Układ styków, wtyczka





# Łącznik wtykowy okrągły, Seria CON-RD

- Wtyczka, M12x1, 5-stykowy, Kod B, kątowna, 90°

- dla PROFIBUS DP

- ekranowany



Typ przyłącza	śruby
Temperatura otoczenia min./max.	-40 ... 85 °C
Napięcie robocze modułu	48 V AC/DC
stopień ochrony	IP67
Ciężar	0,69 kg



## Dane techniczne

Numer materiałowy	Prąd, max.	Przyłączalna $\varnothing$ kabla min./max.
1824484026	4 A	6 / 8 mm

## Informacje Techniczne

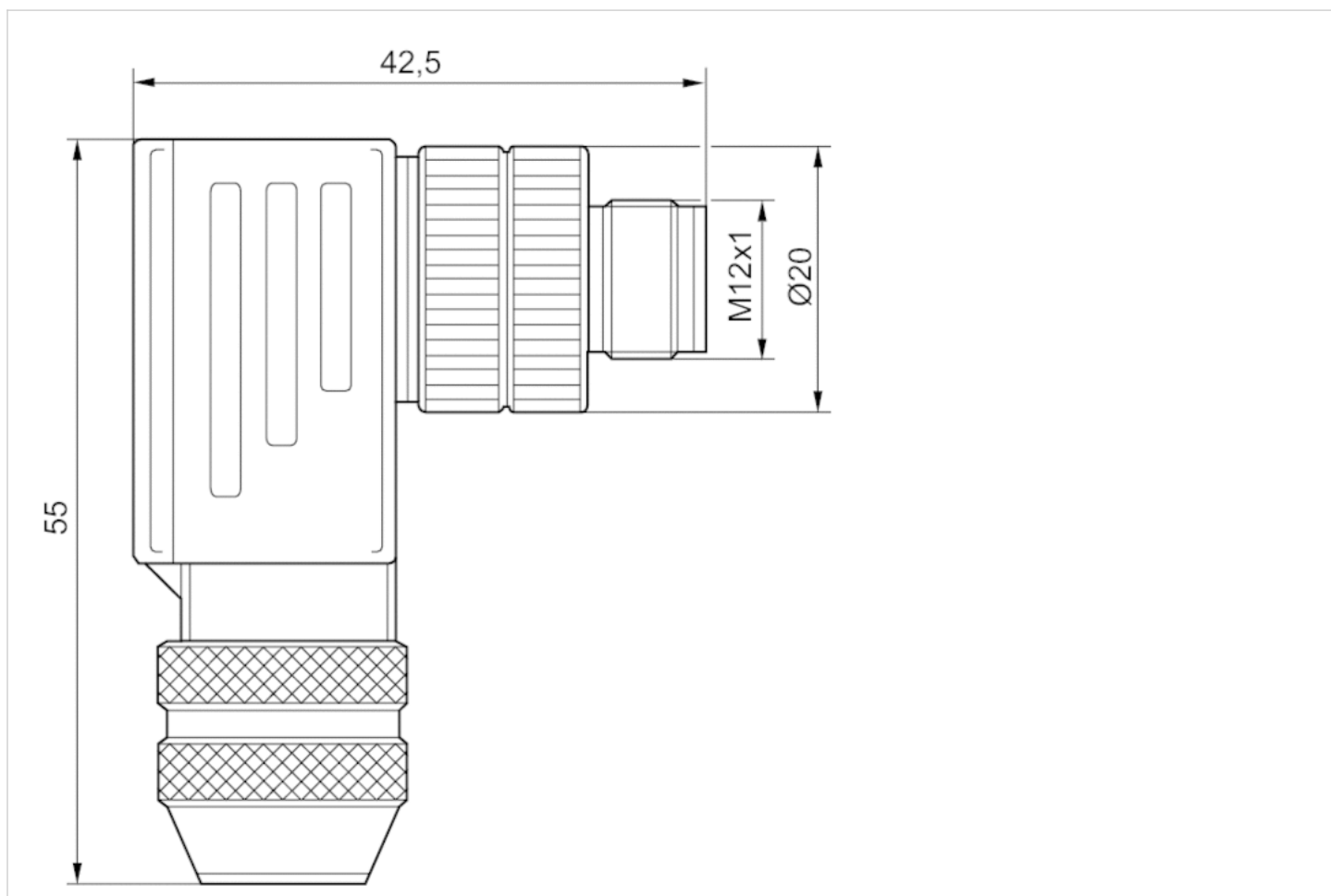
Podany stopień ochrony obowiązuje wyłącznie w zamontowanym i sprawdzonym stanie.

## Informacje Techniczne

Materiał	
Obudowa	odlew ciśnieniowy cynkowy

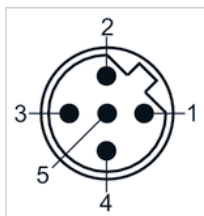
## Rozmiary

## Rozmiary



## Funkcje styków

## Układ styków, wtyczka



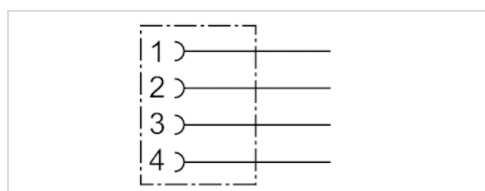
# Łącznik wtykowy okrągły DUO, Seria CON-RD

- Gniazdko, M12x1, 4-stykowy, Kod A, prosty, 180°

- nieekranowany



Typ przyłącza	śruby
Temperatura otoczenia min./max.	0 ... 50 °C
Napięcie robocze modułu	48 V AC/DC
stopień ochrony	IP67
Ciężar	0,034 kg



## Dane techniczne

Numer materiałowy	Konstrukcja	Prąd, max.	Przyłączalna Ø kabla min./max.
R402003790	wtyczka Duo	4 A	3,5 / 5 mm

## Informacje Techniczne

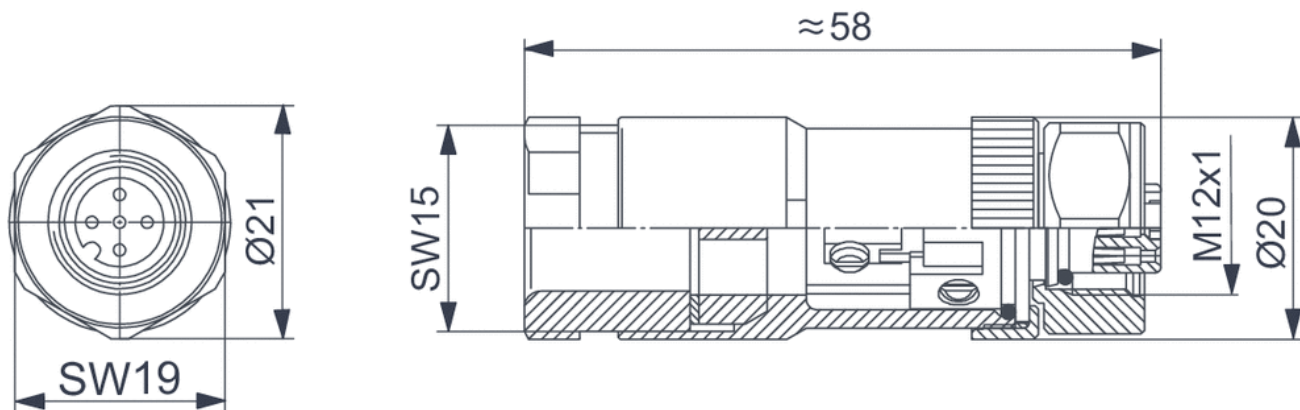
Podany stopień ochrony obowiązuje wyłącznie w zamontowanym i sprawdzonym stanie.

## Informacje Techniczne

Materiał	
Obudowa	Stal nierdzewna tereftalan polibutylenu
Uszczelki	JKauczuk fluorowy

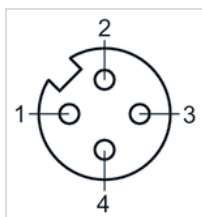
## Rozmiary

## Rozmiary



## Funkcje styków

## Układ styków, gniazdo



# Łącznik wtykowy okrągły, Seria CON-RD

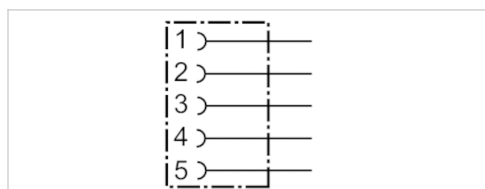
- Gniazdko, M12x1, 5-stykowy, Kod A, prosty, 180°

- dla CANopen, DeviceNet

- ekranowany



Typ przyłącza	śruby
Temperatura otoczenia min./max.	-40 ... 85 °C
Napięcie robocze modułu	48 V AC/DC
stopień ochrony	IP69K
Ciężar	0,057 kg



## Dane techniczne

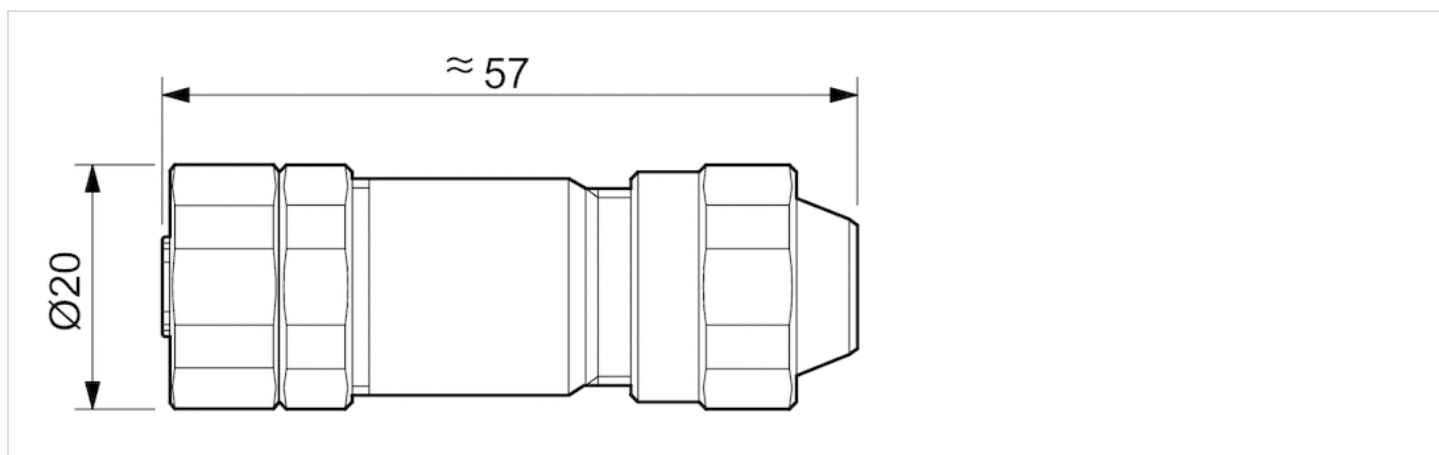
Numer materiałowy	Konstrukcja	Prąd, max.	Przyłączalna Ø kabla min./max.
R402003757	Wtyczka transmisji danych wejście	4 A	6 / 8 mm

## Informacje Techniczne

Materiał	
Obudowa	Stal nierdzewna

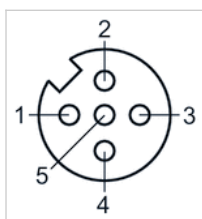
## Rozmiary

## Rozmiary



## Funkcje styków

## Układ styków, gniazdo



# Łącznik wtykowy okrągły, Seria CON-RD

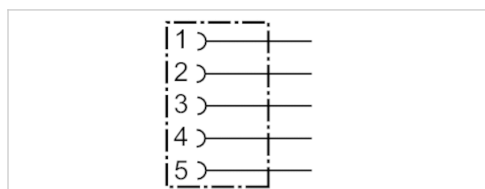
- Gniazdko, M12x1, 5-stykowy, Kod B, prosty, 180°

- dla PROFIBUS DP

- ekranowany



Typ przyłącza	śruby
Temperatura otoczenia min./max.	-40 ... 85 °C
Napięcie robocze modułu	48 V AC/DC
stopień ochrony	IP69K
Ciężar	0,057 kg



## Dane techniczne

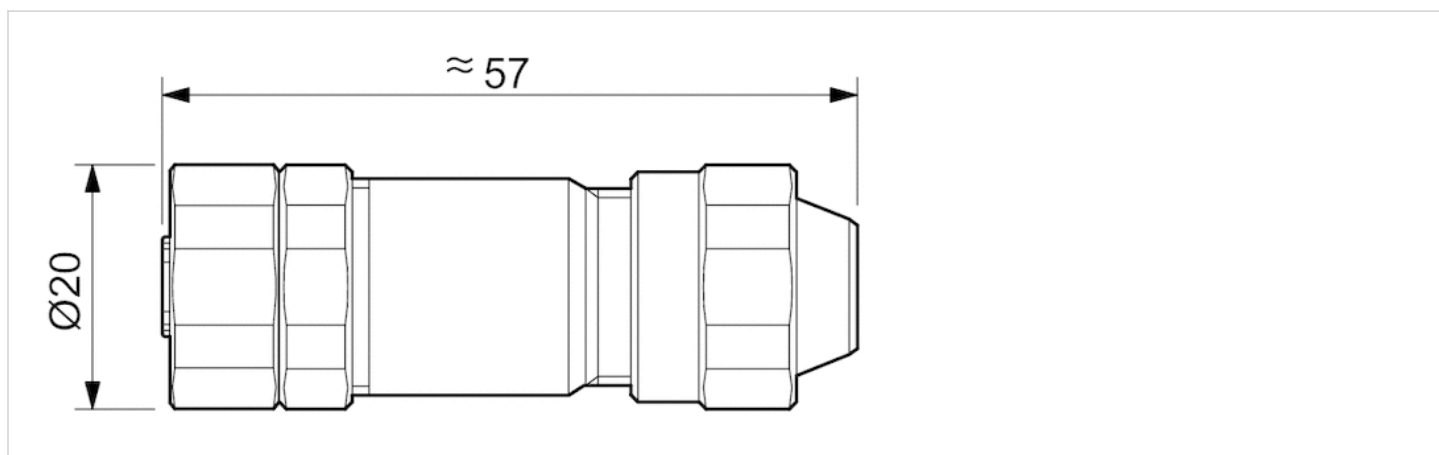
Numer materiałowy	Konstrukcja	Prąd, max.	Przyłączalna Ø kabla min./max.
R402003772	Wtyczka transmisji danych wejście	4 A	5,5 / 8,6 mm

## Informacje Techniczne

Materiał	
Obudowa	Stal nierdzewna

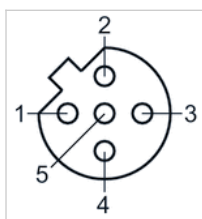
## Rozmiary

## Rozmiary



## Funkcje styków

## Układ styków, gniazdo





# Łącznik wtykowy okrągły, Seria CON-RD

- Wtyczka, M12x1, 5-stykowy, Kod A, prosty, 180°

- dla CANopen, DeviceNet

- ekranowany



Typ przyłącza	śruby
Temperatura otoczenia min./max.	-40 ... 85 °C
Napięcie robocze modułu	48 V AC/DC
stopień ochrony	IP69K
Ciężar	0,055 kg



## Dane techniczne

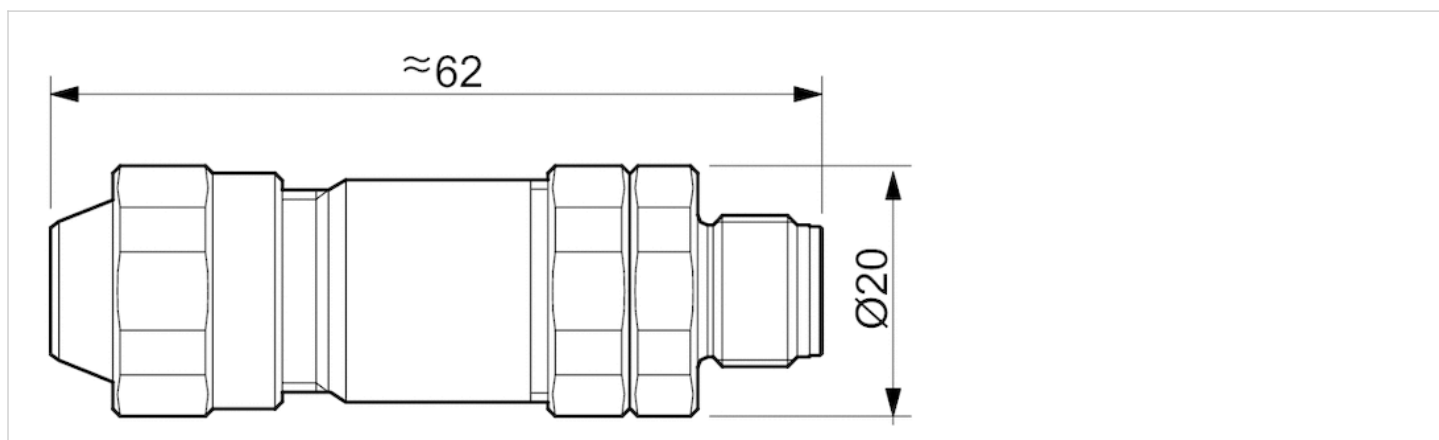
Numer materiałowy	Konstrukcja	Prąd, max.	Przyłączalna Ø kabla min./max.
R402003758	Wtyczka transmisji danych wyjście	4 A	5,5 / 8,6 mm

## Informacje Techniczne

Materiał	
Obudowa	Stal nierdzewna

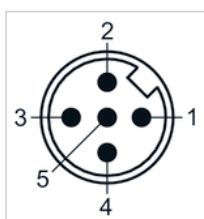
## Rozmiary

## Rozmiary



## Funkcje styków

## Układ styków, wtyczka



# Łącznik wtykowy okrągły, Seria CON-RD

- Wtyczka, M12x1, 5-stykowy, Kod B, prosty, 180°

- dla PROFIBUS DP

- ekranowany



Typ przyłącza	śruby
Temperatura otoczenia min./max.	-40 ... 85 °C
Napięcie robocze modułu	48 V AC/DC
stopień ochrony	IP69K
Ciężar	0,053 kg



## Dane techniczne

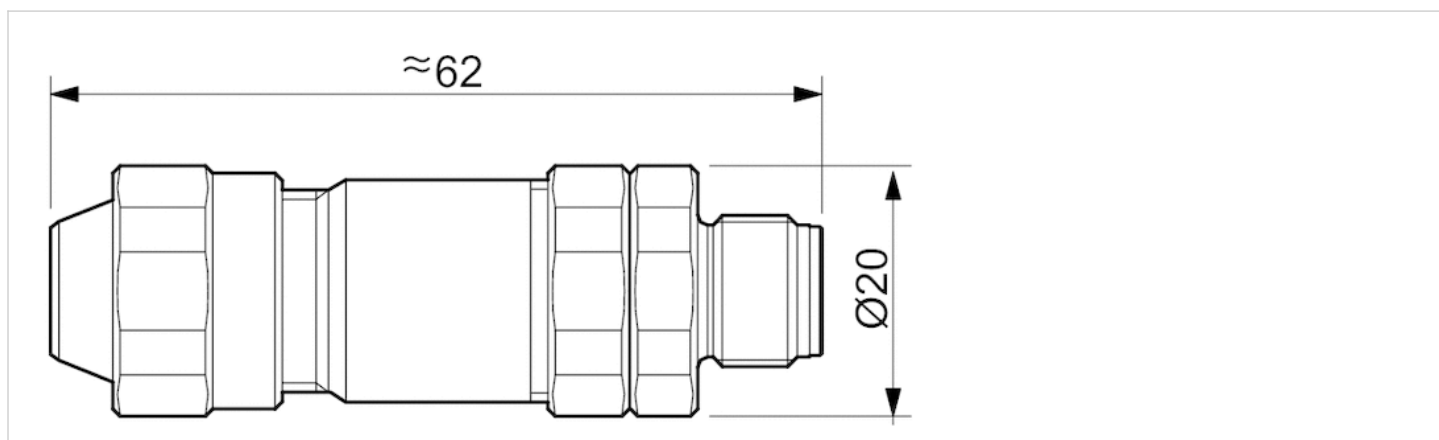
Numer materiałowy	Konstrukcja	Prąd, max.	Przyłączalna Ø kabla min./max.
R402003771	Wtyczka transmisji danych wyjście	4 A	5,5 / 8,6 mm

## Informacje Techniczne

Materiał	
Obudowa	Stal nierdzewna

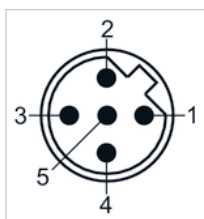
## Rozmiary

## Rozmiary



## Funkcje styków

## Układ styków, wtyczka



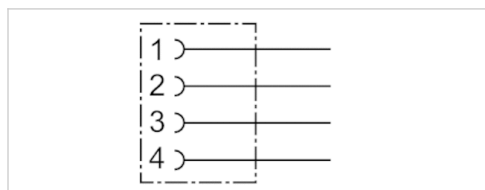
# Łącznik wtykowy okrągły, Seria CON-RD

- Gniazdko, M12x1, 4-stykowy, Kod A, prosty, 180°

- nieekranowany



Typ przyłącza	śruby
Temperatura otoczenia min./max.	0 ... 50 °C
Napięcie robocze modułu	48 V AC/DC
stopień ochrony	IP67
Ciężar	0,028 kg



## Dane techniczne

Numer materiałowy	Prąd, max.	Przyłączalna Ø kabla min./max.
R402003755	4 A	3 / 6,5 mm

## Informacje Techniczne

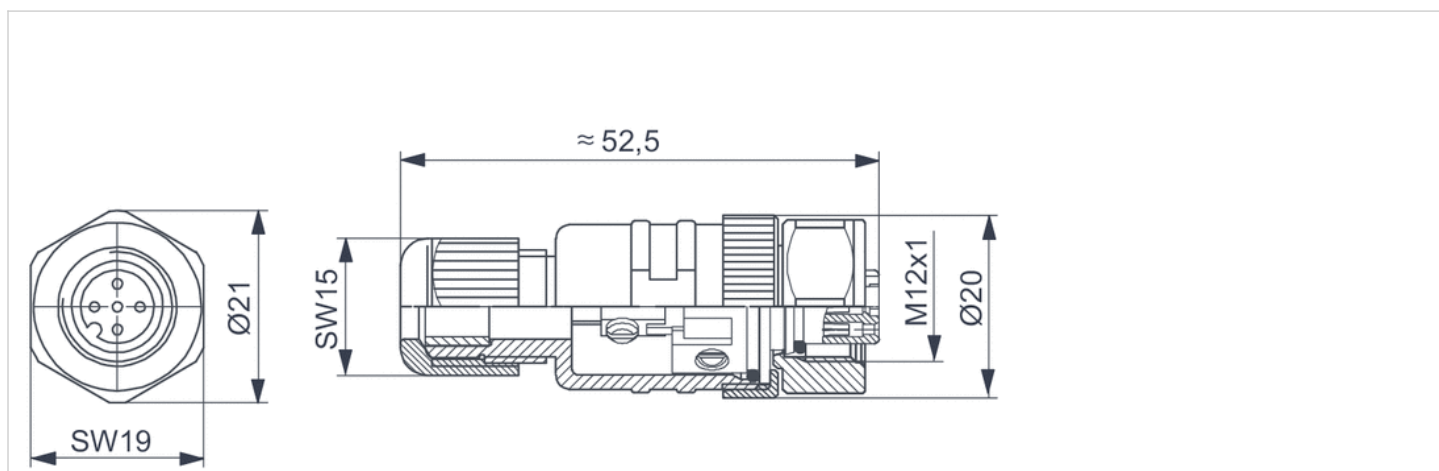
Podany stopień ochrony obowiązuje wyłącznie w zamontowanym i sprawdzonym stanie.

## Informacje Techniczne

Materiał	
Obudowa	Stal nierdzewna tereftalan polibutylenu
Uszczelki	JKauczuk fluorowy

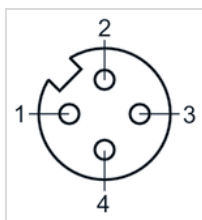
## Rozmiary

## Rozmiary



## Funkcje styków

## Układ styków, gniazdo



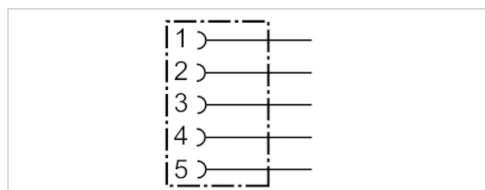
# Łącznik wtykowy okrągły, Seria CON-RD

- Gniazdko, 7/8"-16UNF, 5-stykowy, prosty, 180°

- nieekranowany



Typ przyłącza	śruby
Temperatura otoczenia min./max.	-25 ... 85 °C
Napięcie robocze modułu	48 V AC/DC
stopień ochrony	IP67
Moment dokręcający śruby mocującej	0,8 Nm
Ciężar	0,054 kg



## Dane techniczne

Numer materiałowy	Prąd, max.	Przyłączalna Ø kabla min./max.
R412024840	9 A	6 / 8 mm

## Informacje Techniczne

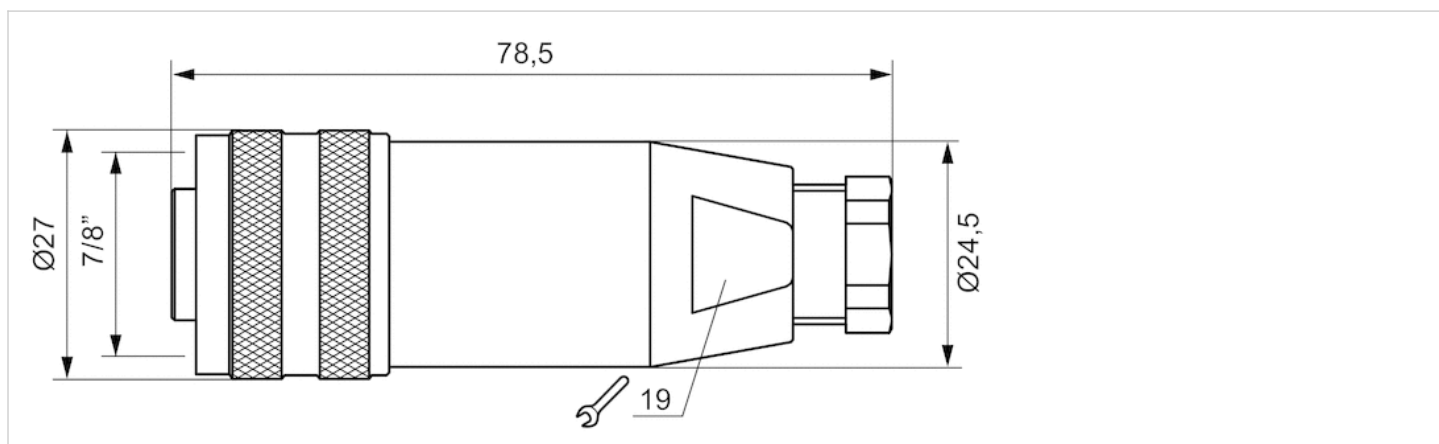
Podany stopień ochrony obowiązuje wyłącznie w zamontowanym i sprawdzonym stanie.

## Informacje Techniczne

Materiał	
Obudowa	tereftalan polibutyleny

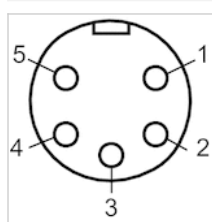
## Rozmiary

## Rozmiary



## Funkcje styków

## Układ styków





# Łącznik wtykowy okrągły, Seria CON-RD

- Wtyczka, 7/8"-16UNF, 5-stykowy, prosty, 180°

- nieekranowany



Typ przyłącza	śruby
Temperatura otoczenia min./max.	-25 ... 85 °C
Napięcie robocze modułu	48 V AC/DC
stopień ochrony	IP67
Moment dokręcający śruby mocującej	0,8 Nm
Ciężar	0,047 kg



## Dane techniczne

Numer materiałowy	Prąd, max.	Przyłączalna Ø kabla min./max.
R412024839	9 A	6 / 8 mm

## Informacje Techniczne

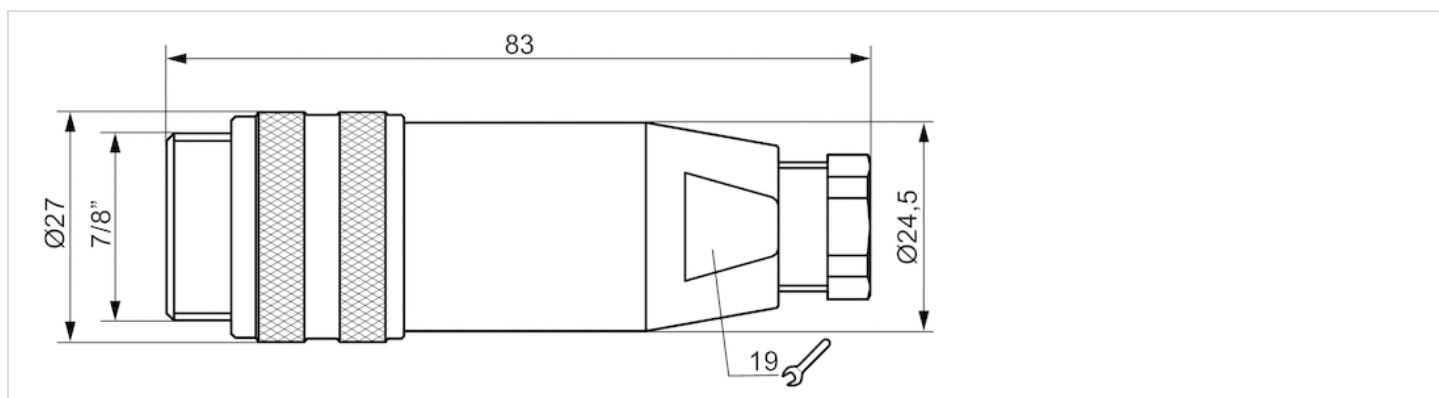
Podany stopień ochrony obowiązuje wyłącznie w zamontowanym i sprawdzonym stanie.

## Informacje Techniczne

Materiał	
Obudowa	tereftalan polibutyleny

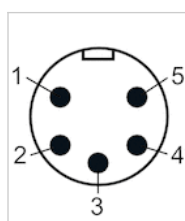
## Rozmiary

## Rozmiary



## Funkcje styków

## Układ styków, wtyczka

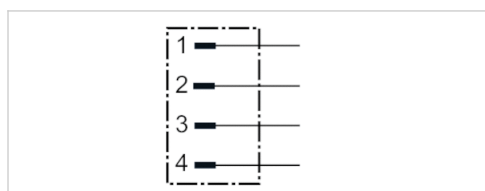


# Wtyczka końcowa przewodu danych, Seria CON-RD

- Wtyczka, M12x1, 4-stykowy, Kod B, prosty, 180°
- dla PROFIBUS DP



Temperatura otoczenia min./max.	-25 ... 80 °C
stopień ochrony	IP67
Ciężar	0,013 kg



## Dane techniczne

Numer materiałowy

8941054064

## Informacje Techniczne

Podany stopień ochrony obowiązuje wyłącznie w zamontowanym i sprawdzonym stanie.  
Wtyczka Bus PROFIBUS DP

## Informacje Techniczne

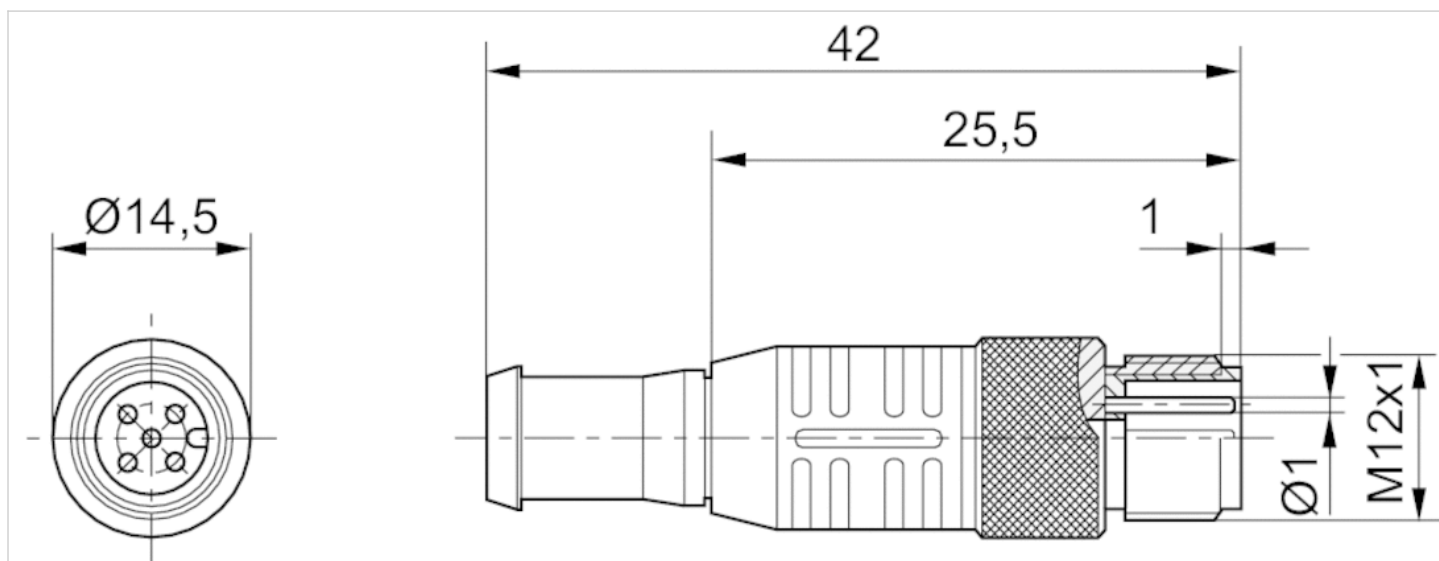
Materiał

Obudowa

elastomer termoplastyczny

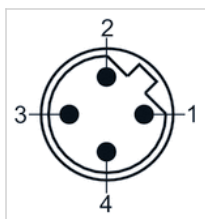
## Rozmiary

## Rozmiary



## Funkcje styków

## Układ styków, wtyczka



# Wtyczka końcowa przewodu danych, Seria CON-RD

- Wtyczka, M12x1, 5-stykowy, Kod A, prosty, 180°

- dla CANopen, DeviceNet



Temperatura otoczenia min./max.	0 ... 60 °C
stopień ochrony	IP67
Ciężar	0,011 kg



## Dane techniczne

Numer materiałowy

8941054264

## Informacje Techniczne

Podany stopień ochrony obowiązuje wyłącznie w zamontowanym i sprawdzonym stanie.

## Informacje Techniczne

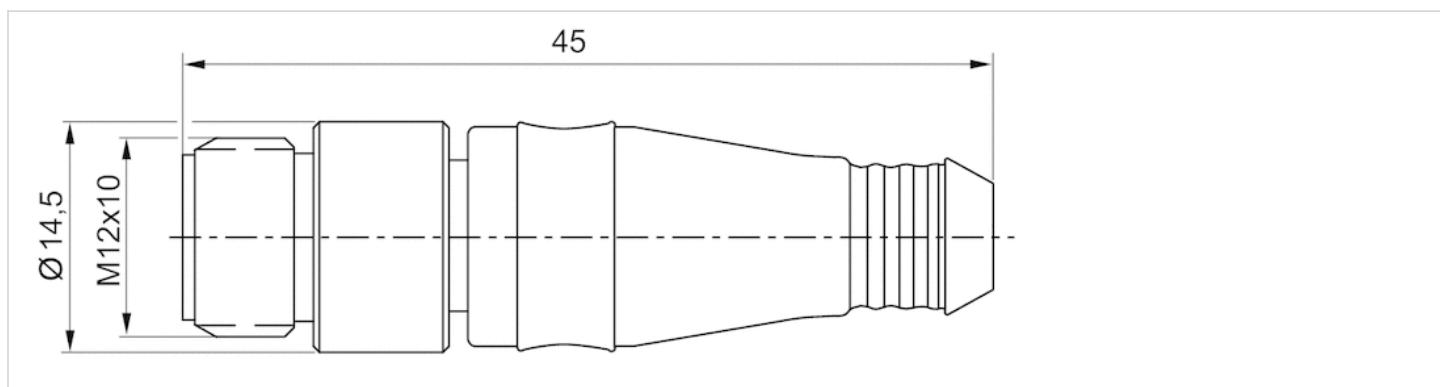
Materiał

Obudowa

elastomer termoplastyczny

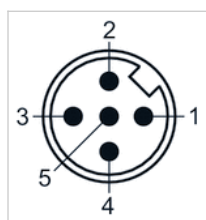
## Rozmiary

### Rozmiary



## Funkcje styków

### Układ styków, wtyczka



## Łącznik wtykowy typu Y, seria CON-AP

- Wtyczka, M12x1, 4-stykowy, Kod A, prosty, 180°

- Gniazdko, M8x1, 3-stykowy, Kod A, prosty, 180°

- nieekranowany



Temperatura otoczenia min./max.

-25 ... 90 °C

Napięcie  
robocze  
modułu

48 V AC/DC

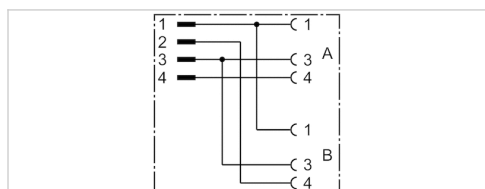
stopień ochrony

IP67

Ciężar

0,02 kg

Dostarczony produkt może się różnić od pokazanego na ilustracji.



### Dane techniczne

Numer materiałowy	Prąd, max.
8941002382	4 A

### Informacje Techniczne

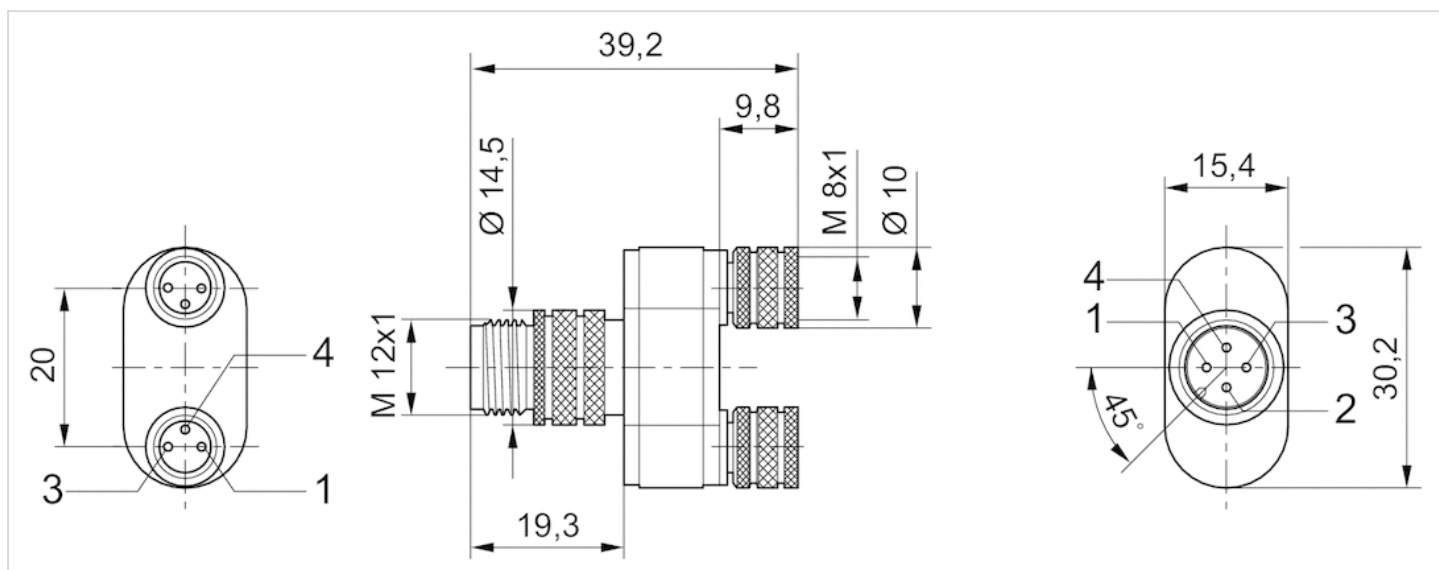
Podany stopień ochrony obowiązuje wyłącznie w zamontowanym i sprawdzonym stanie.

### Informacje Techniczne

Materiał	
Obudowa	Poliuretan
Uszczelki	JKauczuk fluorowy

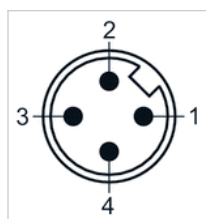
## Rozmiary

### Rozmiary

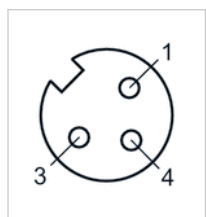


## Funkcje styków

### Układ styków, wtyczka



### Układ styków, gniazdo





## Łącznik wtykowy typu Y, seria CON-AP

- Wtyczka, M12x1, 5-stykowy, Kod A, prosty, 180°
- Gniazdko, M12x1, 5-stykowy, Kod A, prosty, 180°
- nieekranowany



Temperatura otoczenia min./max.

-25 ... 90 °C

Napięcie

48 V AC/DC

robocze

modułu

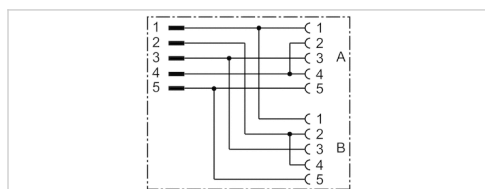
stopień ochrony

IP67

Ciężar

0,029 kg

Dostarczony produkt może się różnić od pokazanego na ilustracji.



### Dane techniczne

Numer materiałowy	Prąd, max.
8941002392	4 A

### Informacje Techniczne

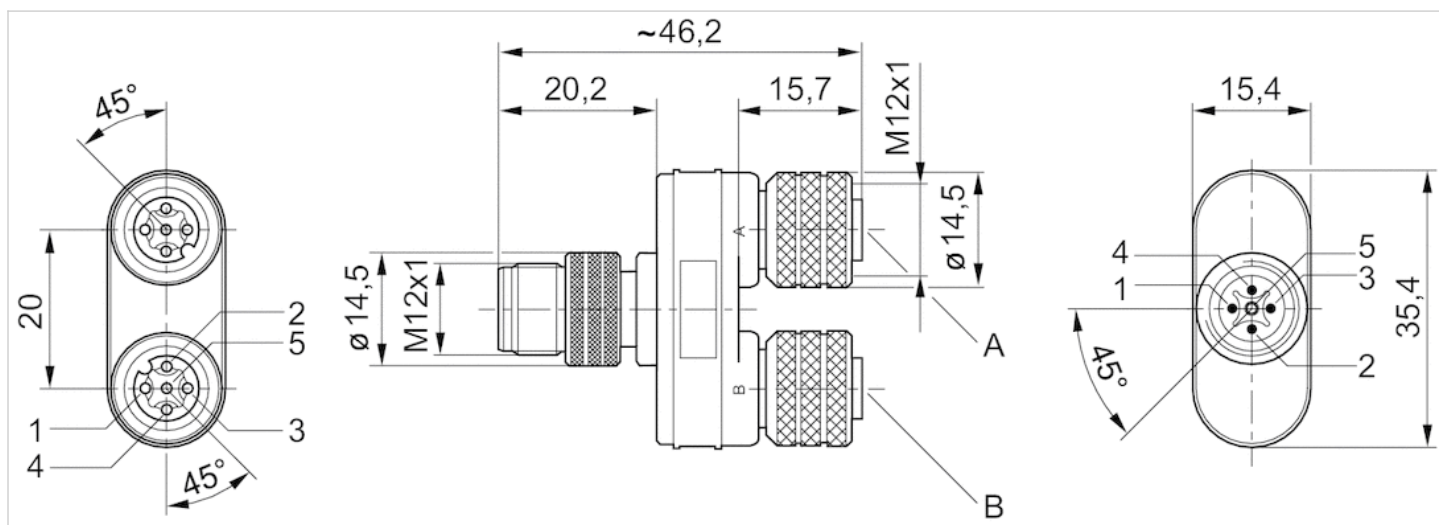
Podany stopień ochrony obowiązuje wyłącznie w zamontowanym i sprawdzonym stanie.

### Informacje Techniczne

Materiał	
Obudowa	Poliuretan
Uszczelki	JKauczuk fluorowy

## Rozmiary

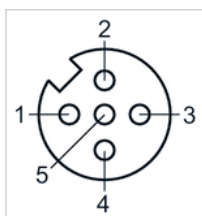
### Rozmiary



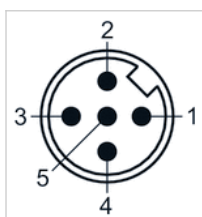
Gniazda: Styki 2 i 4 zmostkowane.

## Funkcje styków

### Układ styków, gniazdo



### Układ styków, wtyczka

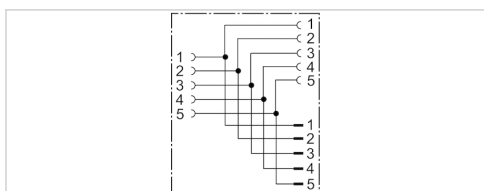


## Złącze trójkątne typu Y, Seria CN2

- Wtyczka, M12x1, 5-stykowy, Kod A, prosty, 180°
- Gniazdko, M12x1, 5-stykowy, Kod A, prosty, 180°
- ekranowany



Temperatura otoczenia min./max.	-25 ... 85 °C
Napięcie robocze modułu	48 V AC/DC
stopień ochrony	IP65
Ciężar	0,035 kg



### Dane techniczne

Numer materiałowy	Prąd, max.
R419800162	4 A

### Informacje Techniczne

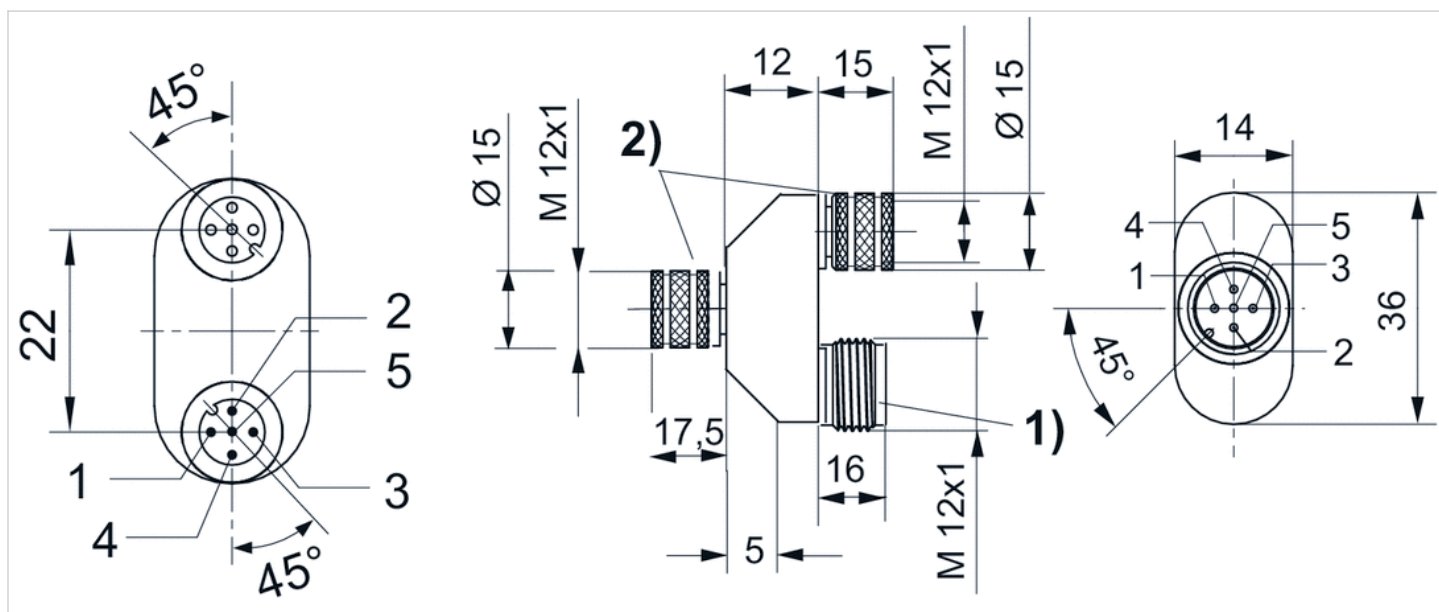
Podany stopień ochrony obowiązuje wyłącznie w zamontowanym i sprawdzonym stanie.

### Informacje Techniczne

Materiał	
Obudowa	Poliuretan
Uszczelki	JKauczuk fluorowy

## Rozmiary

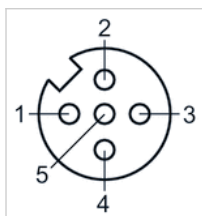
## Rozmiary



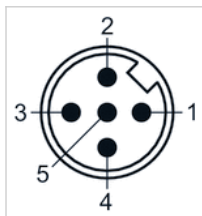
- 1) Wtyczka  
2) Gniazdko

## Funkcje styków

## Układ styków, gniazdo



## Układ styków, wtyczka



## Adapter, Seria CON-AP

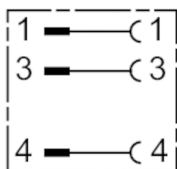
- Gniazdko, M12x1, 3-stykowy, Kod A, prosty, 180°

- Wtyczka, M8x1, 3-stykowy, Kod A, prosty, 180°

- nieekranowany



Temperatura otoczenia min./max.	-25 ... 85 °C
Napięcie robocze modułu	48 V AC/DC
stopień ochrony	IP67
Ciężar	0,013 kg



### Dane techniczne

Numer materiałowy	Prąd, max.	funkcje styków
R412021684	4 A	3

### Informacje Techniczne

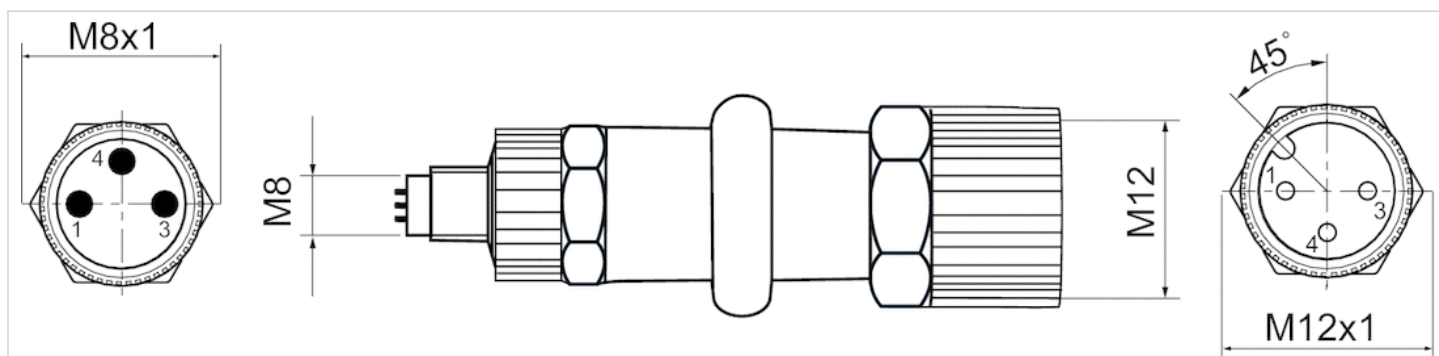
Podany stopień ochrony obowiązuje wyłącznie w zamontowanym i sprawdzonym stanie.

### Informacje Techniczne

Materiał	
Obudowa	Poliuretan

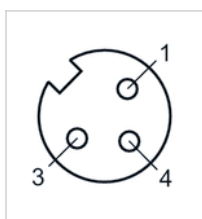
## Rozmiary

## Rozmiary

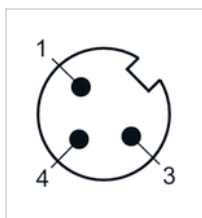


## Funkcje styków

## Układ styków, gniazdo



## Układ styków, wtyczka



# Nasadka ochronna

- dla serii CL03



stopień ochrony

IP69K

Ciężar

0,005 kg

Dostarczony produkt może się różnić od pokazanego na ilustracji.

## Dane techniczne

Numer materiałowy	Typ	Jednostka dostawy
R419801626	M12x1	1 Szt.

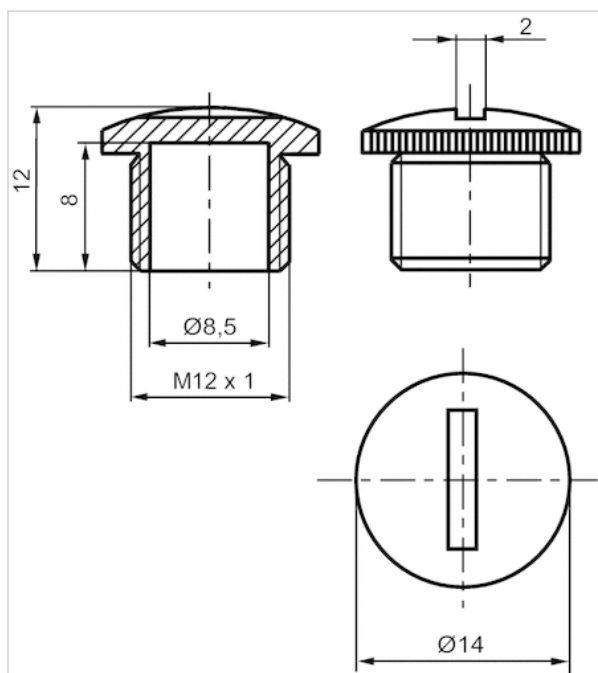
nasadka ochronna układu uruchamiania ręcznego (10 szt.), Kabel przyłączeniowy 0,25 m, kształt C

## Informacje Techniczne

Materiał	
Obudowa	Stal nierdzewna

## Rozmiary

### Rozmiary





# Kołpak

- Dla niewykorzystanych wtyczek M12



Temperatura otoczenia min./max.  
stopień ochrony

-40 ... 85 °C  
IP65

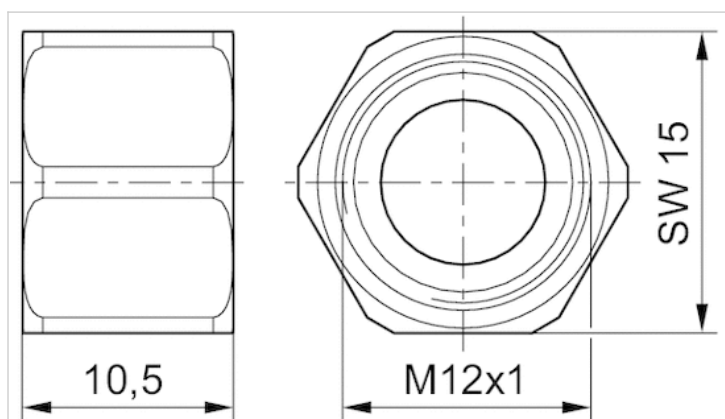
## Dane techniczne

Numer materiałowy	Typ	Jednostka dostawy
R412024837	M12x1	1 Szt.

## Informacje Techniczne

Materiał	
Obudowa	Mosiądz

## Rozmiary



# Kołpak

- Dla gniazd 7/8"



Temperatura otoczenia min./max.	-25 ... 85 °C
stopień ochrony	IP65
Ciężar	0,011 kg

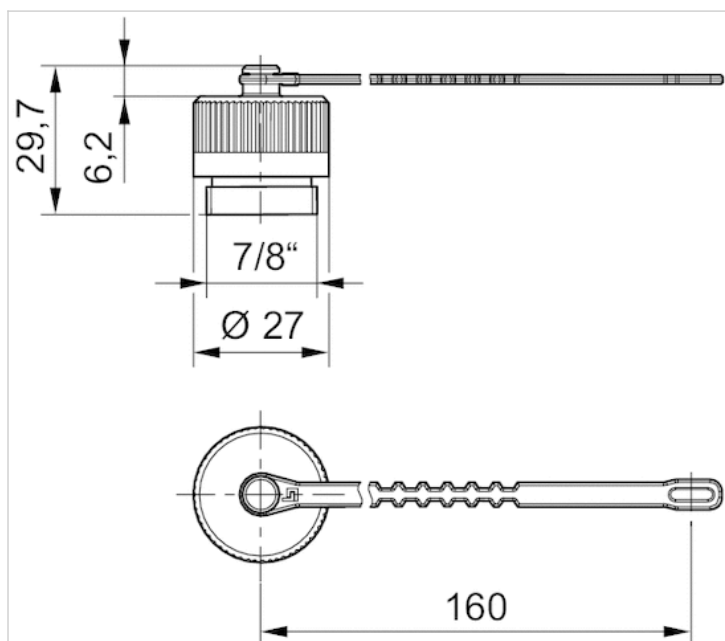
## Dane techniczne

Numer materiałowy	Typ	Jednostka dostawy
R412024838	7/8"-16UNF	1 Szt.

## Informacje Techniczne

Materiał	
Obudowa	Poliamid
Uszczelka	Kauczuk nitylowy

## Rozmiary



# Nasadka ochronna, seria CON-RD

- M8x1



Temperatura otoczenia min./max.

-40 ... 85 °C

stopień ochrony

IP67

Ciężar

0,001 kg

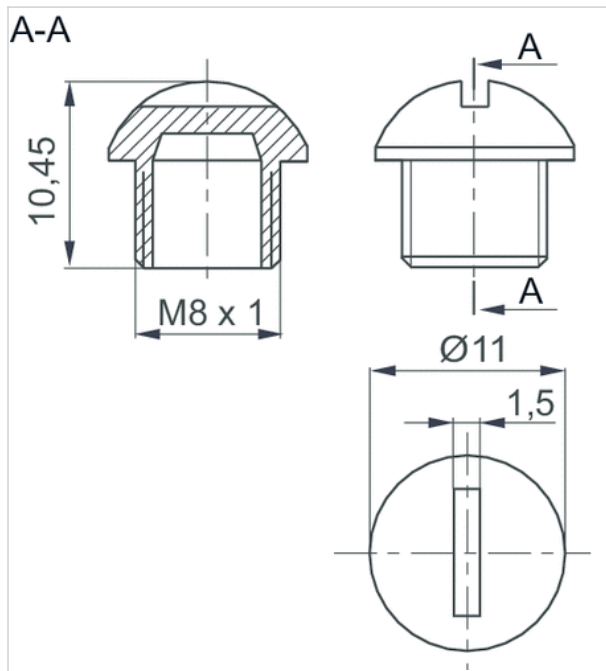
## Dane techniczne

Numer materiałowy	Typ	Zakres dostawy
R412003493	M8x1	25

## Informacje Techniczne

Materiał	
Obudowa	Poliamid

Rozmiary



# Nasadka ochronna, seria CON-RD

- M12x1



Temperatura otoczenia min./max.

-40 ... 85 °C

stopień ochrony

IP67

Ciężar

0,001 kg

## Dane techniczne

Numer materiałowy	Typ	Jednostka dostawy
1823312001	M12x1	50 Szt.

## Informacje Techniczne

Materiał	
Obudowa	Poliamid

# Rozmiary

